



Cennik

2021

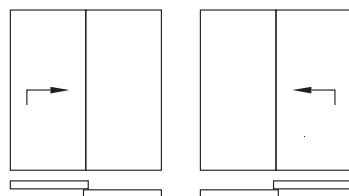
 Alsecco

INDEKS

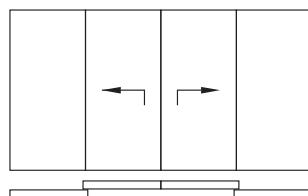


OKNA

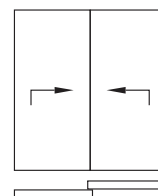
Fix R	Fix w ramie
Fix S	Fix w skrzydle
U	Okno uchylne
RU	Okno rozwierno-uchylne
R	Okno rozwierne
Fix R ×2	Fix w ramie ×2
Fix S ×2	Fix w skrzydle ×2
RU/Fix R	Okno rozwierno-uchylne / Fix w ramie
RU/Fix S	Okno rozwierno-uchylne / Fix w skrzydle
R/RU	Okno dwuskrzydłowe rozwierne / rozwierno-uchylne
Fix R/RU/Fix R	Okno Fix w ramie / rozwierno-uchylne / Fix w ramie
RU/Fix/RU	Okno rozwierno-uchylne / Fix w ramie / rozwierno-uchylne
R/R/RU	Okno rozwierne / rozwierne / rozwierno uchylne
RU/NAS Fix R	Okno rozwierno-uchylne / naświetle górne Fix w ramie
RU/NAS U	Okno rozwierno-uchylne / naświetle uchylne
R/RU/NAS Fix R	Okno rozwierne / rozwierno-uchylne / naświetle górne Fix w ramie
R/RU/NAS U	Okno rozwierne / rozwierno-uchylne / naświetle uchylne
R/RU/R/RU	Okno rozwierne / rozwierno-uchylne / rozwierne / rozwierno-uchylne



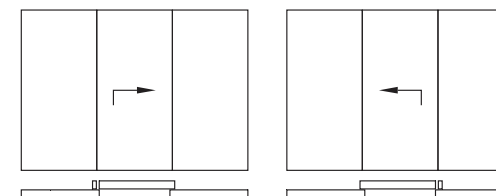
Schemat A



Schemat C



Schemat D



Schemat G



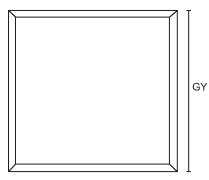
BALKONY

BAL R	Balkon rozwierny
BAL RU	Balkon rozwierno-uchylny
BAL R/NAS U	Balkon rozwierny z naświetlem uchylnym
BAL R/RU	Balkon rozwierny / rozwierno-uchylny
BAL R/Fix R	Balkon rozwierny / Fix w ramie
BAL R/Fix S	Balkon rozwierny / Fix w skrzydle
BAL RU/R/R	Balkon rozwierno-uchylny / rozwierne / rozwierne
BAL R/RU/Fix R	Balkon rozwierny / rozwierno uchylny / Fix w ramie



DRZWI

DRZ R/R	Drzwi Dwuskrzydłowe rozwierne
DRZ R	Drzwi jednoskrzydłowe rozwierne
DRZ R Nova	Drzwi Nova jednoskrzydłowe rozwierne
DRZ R/R Nova	Drzwi Nova dwuskrzydłowe rozwierne
Patio	Drzwi przesuwne Patio
HS	Drzwi przesuwne Hebeschiebe



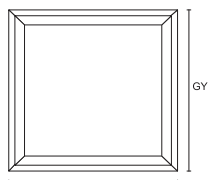
Fix R

Fix w ramie

1

PLN

[mm]	600-700	701-800	801-900	901-1000	1001-1100	1101-1200	1201-1300	1301-1400	1401-1500	1501-1600	1601-1700	1701-1800	1801-1900	1901-2000	2001-2100	2101-2200	2201-2300	2301-2400
600-700	244	263	287	309	332	353	377	394	418	441	462	486	507	527	550	572	593	616
701-800	263	287	311	335	358	382	406	430	453	477	501	525	548	572	596	616	643	667
801-900	287	311	339	363	389	412	438	462	489	515	539	567	590	616	640	664	691	717
901-1000	309	335	363	391	414	441	467	495	525	550	579	604	631	657	685	711	738	764
1001-1100	332	358	389	414	444	472	501	531	560	586	616	645	674	699	729	759	788	815
1101-1200	353	382	412	441	472	503	533	562	596	626	655	685	715	744	773	806	835	866
1201-1300	377	406	438	467	501	533	567	596	628	662	691	723	756	788	820	851	883	915
1301-1400	394	430	462	495	531	562	596	631	664	697	729	764	797	830	866	898	934	963
1401-1500	418	453	489	525	560	596	628	664	699	735	771	806	842	874	910	946	981	1017
1501-1600	441	477	515	550	586	626	662	697	735	771	808	844	883	919	954	990	1029	1067
1601-1700	462	501	539	579	616	655	691	729	771	808	847	886	925	963	998	1037	1076	1114
1701-1800	486	525	567	604	645	685	723	764	806	844	886	925	966	1005	1044	1085	1126	1165
1801-1900	507	548	590	631	674	715	756	797	842	883	925	966	1005	1046	1091	1131	1173	1214
1901-2000	527	572	616	657	699	744	788	830	874	919	963	1005	1046	1091	1135	1177	1221	1266
2001-2100	550	596	640	685	729	773	820	866	910	954	998	1044	1091	1135	1179	1224	1271	1316
2101-2200	572	616	664	711	759	806	851	898	946	990	1037	1085	1131	1177	1224	1271	1319	1363
2201-2300	593	643	691	738	788	835	883	934	981	1029	1076	1126	1173	1221	1271	1319	1366	1414
2301-2400	616	667	717	764	815	866	915	963	1017	1067	1114	1165	1214	1266	1316	1363	1414	1464





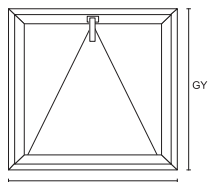
Fix S

Fix w skrzydle

2

PLN

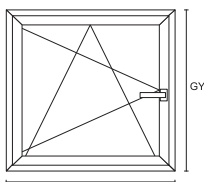
[mm]	600-700	701-800	801-900	901-1000	1001-1100	1101-1200	1201-1300	1301-1400	1401-1500	1501-1600	1601-1700	1701-1800	1801-1900	1901-2000	2001-2100	2101-2200	2201-2300	2301-2400
600-700	326	354	385	413	445	473	501	529	560	591	619	647	675	707	735	767	795	825
701-800	354	385	417	447	479	511	543	573	606	636	669	700	731	763	795	823	858	889
801-900	385	417	451	483	514	550	585	616	651	683	718	749	784	816	847	881	917	947
901-1000	413	447	483	517	552	588	623	657	692	731	767	802	838	872	906	941	975	1011
1001-1100	445	479	514	552	591	627	664	700	739	777	816	851	885	924	962	1001	1039	1074
1101-1200	473	511	550	588	627	669	703	746	784	823	866	899	941	980	1018	1057	1095	1137
1201-1300	501	543	585	623	664	703	746	788	830	872	909	952	994	1036	1074	1116	1158	1200
1301-1400	529	573	616	657	700	746	788	830	875	917	959	1001	1046	1087	1130	1172	1218	1261
1401-1500	560	606	651	692	739	784	830	875	919	966	1011	1053	1100	1144	1190	1235	1281	1326
1501-1600	591	636	683	731	777	823	872	917	966	1011	1059	1106	1151	1197	1246	1291	1340	1385
1601-1700	619	669	718	767	816	866	909	959	1011	1059	1109	1156	1205	1253	1302	1350	1400	1448
1701-1800	647	700	749	802	851	899	952	1001	1053	1106	1156	1207	1256	1309	1357	1406	1459	1512
1801-1900	675	731	784	838	885	941	994	1046	1100	1151	1205	1256	1309	1362	1413	1467	1523	1574
1901-2000	707	763	816	872	924	980	1036	1087	1144	1197	1253	1309	1362	1418	1469	1525	1581	1637
2001-2100	735	795	847	906	962	1018	1074	1130	1190	1246	1302	1357	1413	1469	1530	1586	1642	1698
2101-2200	767	823	881	941	1001	1057	1116	1172	1235	1291	1350	1406	1467	1525	1586	1645	1701	1759
2201-2300	795	858	917	975	1039	1095	1158	1218	1281	1340	1400	1459	1523	1581	1642	1701	1764	1823
2301-2400	825	889	947	1011	1074	1137	1200	1261	1326	1385	1448	1512	1574	1637	1698	1759	1823	1886

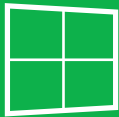


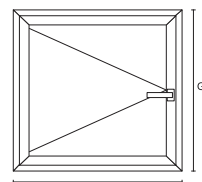
	U	3
	Uchylne	PLN

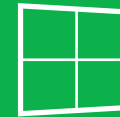
[mm]	600-700	701-800	801-900	901-1000	1001-1100	1101-1200	1201-1300	1301-1400	1401-1500	1501-1600	1601-1700	1701-1800	1801-1900	1901-2000	2001-2100	2101-2200	2201-2300	2301-2400
600-700	366	400	421	445	485	506	530	564	585	611	632	666	690	711	735	756	780	803
701-800	390	424	451	472	514	537	562	599	622	648	671	706	733	756	777	801	824	849
801-900	461	495	521	546	585	616	643	669	692	727	751	777	801	838	865	891	914	938
901-1000	485	521	546	572	614	648	675	701	727	764	791	817	840	880	909	935	962	988
1001-1100	509	546	572	601	643	680	706	735	764	801	828	854	882	925	951	981	1006	1032
1101-1200	530	569	599	630	671	708	738	770	798	838	865	893	925	967	995	1025	1053	1083





	RU	4
	Rozwierno-uchylne	PLN



	R	5
	Rozwierne	PLN

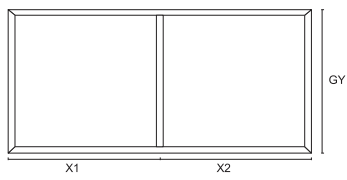
[mm]	600-700	701-800	801-900	901-1000	1001-1100	1101-1200	1201-1300	1301-1400	1401-1500
600-700	392	414	454	479	505	529	-	-	-
701-800	414	439	482	507	535	558	589	-	-
801-900	471	495	541	569	597	623	653	682	-
901-1000	493	521	569	595	625	657	687	716	774
1001-1100	524	555	600	631	663	693	727	755	819
1101-1200	546	578	629	659	693	723	757	789	857
1201-1300	572	606	657	691	727	757	795	828	896
1301-1400	597	631	685	718	755	789	828	862	930
1401-1500	629	665	718	755	791	828	870	904	975
1501-1600	653	691	744	783	823	862	902	938	-
1601-1700	702	738	795	836	876	915	958	-	-
1701-1800	723	763	823	865	907	947	-	-	-
1801-1900	763	806	865	907	953	-	-	-	-

[mm]	600-700	701-800	801-900	901-1000	1001-1100	1101-1200	1201-1300	1301-1400	1401-1500
600-700	399	423	474	502	528	555	-	-	-
701-800	423	453	505	533	562	589	621	-	-
801-900	460	490	544	575	603	634	667	698	-
901-1000	486	519	575	604	638	669	705	737	769
1001-1100	494	529	604	639	673	707	751	783	817
1101-1200	523	557	635	671	707	743	787	822	859
1201-1300	551	588	667	705	743	778	826	863	903
1301-1400	569	608	698	737	775	815	863	903	943
1401-1500	607	648	736	776	816	858	908	950	990
1501-1600	638	681	765	808	850	893	946	988	-
1601-1700	698	740	809	853	898	943	995	-	-
1701-1800	724	770	840	886	932	977	-	-	-
1801-1900	764	819	889	938	978	-	-	-	-



UWAGA

Ograniczona gwarancja jeśli stosunek boków skrzydła (szerokość do wysokości) przekroczy 2:1 - skrzydło może opadać (dotyczy wszystkich skrzydeł R i RU z cennika).



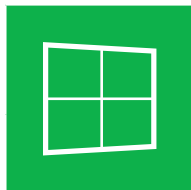
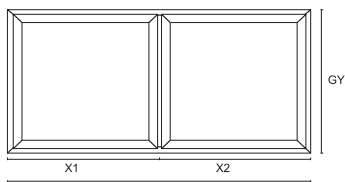
Fix R ×2

Fix w ramie, podwójny

6

PLN

[mm]	1000-1100	1101-1200	1201-1300	1301-1400	1401-1500	1501-1600	1601-1700	1701-1800	1801-1900	1901-2000	2001-2100	2101-2200	2201-2300	2301-2400	2401-2500	2501-2600	2601-2700	2701-2800	2801-2900
600-700	426	445	467	492	517	543	561	586	609	631	656	679	705	725	751	774	798	821	843
701-800	464	490	515	540	561	586	612	637	662	687	713	738	763	789	814	839	864	890	915
801-900	502	528	555	580	612	637	662	692	717	745	770	798	823	852	877	902	931	956	985
901-1000	540	568	599	629	656	685	713	743	770	795	826	855	884	912	940	969	1000	1029	1057
1001-1100	580	612	641	672	705	732	763	792	823	852	886	915	944	975	1003	1038	1067	1099	1126
1101-1200	618	649	682	717	748	780	810	846	877	909	940	975	1007	1038	1070	1101	1133	1164	1197
1201-1300	660	692	725	761	792	830	861	897	931	962	998	1029	1067	1099	1133	1168	1202	1235	1266
1301-1400	698	736	770	801	839	874	912	947	982	1020	1054	1089	1126	1162	1199	1235	1268	1303	1341
1401-1500	738	774	814	848	890	924	962	1000	1036	1076	1112	1149	1186	1228	1262	1298	1338	1374	1412
1501-1600	776	817	855	897	934	975	1013	1054	1092	1126	1168	1205	1247	1285	1325	1363	1405	1443	1483
1601-1700	817	859	899	937	982	1020	1063	1101	1146	1184	1228	1266	1306	1351	1389	1432	1470	1513	1553
1701-1800	855	897	940	982	1025	1070	1112	1155	1197	1240	1285	1325	1369	1414	1452	1493	1538	1580	1622
1801-1900	893	940	982	1029	1074	1117	1162	1209	1249	1293	1338	1382	1430	1470	1518	1563	1606	1651	1692
1901-2000	934	982	1029	1070	1117	1164	1212	1255	1303	1351	1394	1443	1490	1533	1580	1629	1672	1720	1768
2001-2100	975	1020	1070	1117	1168	1212	1260	1310	1356	1405	1452	1502	1551	1597	1644	1692	1743	1786	1837
2101-2200	1013	1063	1112	1162	1212	1262	1313	1363	1412	1457	1508	1559	1609	1656	1707	1758	1808	1856	1907
2201-2300	1054	1105	1155	1205	1260	1310	1363	1414	1464	1515	1569	1618	1669	1723	1774	1824	1875	1929	1979
2301-2400	1092	1146	1197	1249	1306	1356	1412	1464	1518	1571	1625	1679	1732	1786	1837	1887	1941	1994	2048



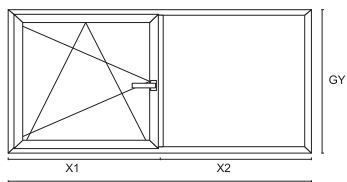
Fix S ×2

Fix w skrzydle, podwójny

7

PLN

[mm]	1000-1100	1101-1200	1201-1300	1301-1400	1401-1500	1501-1600	1601-1700	1701-1800	1801-1900	1901-2000	2001-2100	2101-2200	2201-2300	2301-2400	2401-2500	2501-2600	2601-2700	2701-2800	2801-2900
600-700	562	592	619	651	685	715	748	778	811	841	871	903	932	962	996	1025	1059	1089	1118
701-800	614	644	681	711	744	782	811	849	878	911	943	978	1015	1045	1077	1110	1144	1178	1210
801-900	666	700	738	774	804	841	878	911	948	980	1018	1051	1089	1126	1156	1193	1229	1263	1299
901-1000	718	755	792	829	871	908	940	980	1015	1055	1091	1126	1166	1203	1245	1277	1314	1352	1388
1001-1100	770	811	849	889	929	970	1007	1045	1085	1126	1163	1203	1245	1285	1322	1363	1398	1435	1477
1101-1200	822	867	908	943	992	1029	1074	1114	1150	1196	1237	1282	1322	1358	1403	1443	1487	1524	1566
1201-1300	873	918	962	1007	1051	1096	1140	1178	1223	1267	1312	1352	1398	1441	1484	1530	1573	1613	1655
1301-1400	929	972	1018	1061	1110	1156	1203	1247	1292	1341	1381	1428	1473	1517	1566	1611	1659	1702	1748
1401-1500	980	1029	1077	1126	1174	1223	1269	1318	1366	1411	1455	1503	1554	1603	1651	1695	1744	1791	1840
1501-1600	1032	1085	1134	1185	1237	1282	1334	1381	1433	1481	1530	1581	1633	1681	1730	1777	1829	1877	1928
1601-1700	1089	1136	1188	1239	1296	1348	1398	1451	1503	1554	1606	1655	1708	1759	1811	1861	1914	1966	2017
1701-1800	1144	1196	1247	1304	1356	1411	1463	1514	1570	1621	1681	1732	1784	1840	1891	1948	1999	2051	2106
1801-1900	1196	1252	1304	1358	1414	1473	1530	1584	1641	1695	1751	1807	1861	1918	1973	2029	2084	2140	2199
1901-2000	1247	1304	1363	1417	1477	1536	1592	1655	1710	1767	1826	1880	1944	1999	2055	2114	2169	2233	2288
2001-2100	1299	1358	1421	1481	1536	1599	1659	1718	1777	1840	1899	1958	2021	2080	2136	2195	2258	2316	2376
2101-2200	1352	1414	1477	1536	1603	1662	1722	1789	1848	1910	1973	2033	2098	2158	2222	2282	2343	2405	2465
2201-2300	1406	1470	1532	1599	1665	1730	1789	1855	1918	1980	2047	2110	2177	2240	2303	2369	2429	2492	2559
2301-2400	1457	1524	1592	1655	1724	1789	1859	1920	1985	2055	2118	2187	2252	2316	2383	2451	2518	2581	2648



RU / Fix R

Rozwierno-uchylne / Fix w ramie

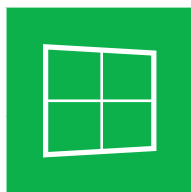
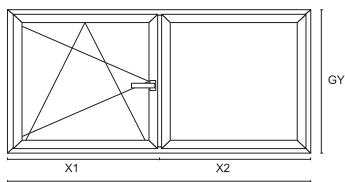
8

PLN

[mm]	1200-1300	1301-1400	1401-1500	1501-1600	1601-1700	1701-1800	1801-1900	1901-2000	2001-2100	2101-2200	2201-2300	2301-2400	2401-2500	2501-2600	2601-2700	2701-2800	2801-2900	2901-3000
600-700	603	626	651	673	705	738	761	787	811	834	857	883	907	933	956	979	1036	1059
701-800	644	671	696	721	752	789	815	839	865	890	916	942	970	996	1021	1047	1103	1129
801-900	721	747	775	800	834	871	900	925	956	981	1010	1036	1063	1091	1117	1146	1202	1230
901-1000	764	792	820	848	883	923	951	979	1010	1038	1068	1094	1129	1157	1182	1210	1270	1300
1001-1100	811	843	874	902	939	979	1010	1038	1071	1101	1131	1159	1197	1225	1253	1284	1346	1375
1101-1200	855	885	919	947	987	1029	1061	1091	1125	1157	1191	1219	1255	1287	1321	1350	1414	1445
1201-1300	902	933	968	1001	1041	1083	1114	1148	1185	1219	1250	1284	1321	1355	1385	1420	1485	1516
1301-1400	942	975	1013	1047	1089	1134	1169	1204	1239	1275	1310	1343	1383	1417	1450	1485	1550	1586
1401-1500	993	1029	1066	1103	1146	1193	1230	1265	1305	1338	1378	1411	1453	1488	1524	1561	1629	1663
1501-1600	1036	1074	1111	1148	1193	1242	1282	1318	1357	1397	1433	1473	1513	1550	1589	1626	1697	1731
1601-1700	1103	1142	1182	1221	1267	1318	1357	1397	1436	1476	1516	1556	1598	1637	1677	1717	1787	1827
1701-1800	1146	1187	1227	1270	1315	1366	1408	1448	1493	1533	1575	1614	1660	1703	1743	1782	1855	1895
1801-1900	1204	1244	1289	1333	1383	1433	1476	1518	1564	1607	1649	1692	1737	1779	1820	1864	1938	1983



Wymiar skrzydła zależy od obowiązującej statyki do systemu.



RU / Fix S

Rozwierno-uchylne / Fix w skrzydle

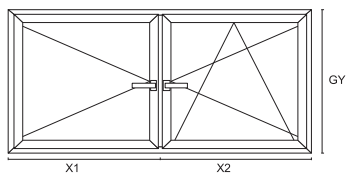
9

PLN

[mm]	1200-1300	1301-1400	1401-1500	1501-1600	1601-1700	1701-1800	1801-1900	1901-2000	2001-2100	2101-2200	2201-2300	2301-2400	2401-2500	2501-2600	2601-2700	2701-2800	2801-2900	2901-3000
600-700	666	693	721	749	784	821	849	873	904	929	954	982	1013	1037	1065	1090	1155	1179
701-800	719	743	771	802	836	879	904	932	966	991	1021	1050	1081	1108	1136	1167	1229	1254
801-900	802	833	861	889	929	970	1000	1029	1062	1094	1124	1155	1183	1214	1245	1276	1341	1369
901-1000	849	879	914	944	982	1029	1059	1090	1124	1155	1189	1220	1258	1286	1316	1351	1416	1450
1001-1100	904	938	972	1007	1043	1090	1122	1155	1193	1226	1260	1294	1331	1365	1397	1428	1499	1530
1101-1200	950	985	1021	1056	1102	1146	1179	1217	1254	1292	1325	1359	1400	1434	1471	1505	1574	1610
1201-1300	1003	1041	1078	1114	1161	1205	1242	1280	1319	1357	1394	1430	1471	1509	1545	1580	1651	1688
1301-1400	1050	1087	1130	1167	1214	1264	1301	1341	1381	1422	1459	1495	1539	1576	1616	1653	1728	1768
1401-1500	1106	1146	1189	1229	1280	1329	1369	1406	1450	1489	1533	1574	1616	1657	1697	1738	1815	1852
1501-1600	1155	1199	1239	1280	1331	1384	1428	1468	1511	1554	1598	1641	1685	1725	1768	1809	1889	1930
1601-1700	1229	1272	1316	1363	1412	1468	1511	1554	1604	1645	1688	1732	1781	1825	1868	1910	1991	2034
1701-1800	1276	1323	1369	1416	1468	1523	1570	1614	1663	1710	1752	1799	1849	1896	1939	1983	2066	2109
1801-1900	1341	1387	1438	1483	1539	1598	1645	1694	1744	1790	1837	1883	1932	1983	2028	2075	2159	2205



Wymiar skrzydła zależy od obowiązującej statyki do systemu.



R / RU

Rozwierne / Rozwierno-uchylne

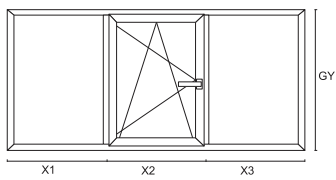
10

PLN

[mm]	1000-1100	1101-1200	1201-1300	1301-1400	1401-1500	1501-1600	1601-1700	1701-1800	1801-1900	1901-2000	2001-2100	2101-2200	2201-2300	2301-2400	2401-2500	2501-2600	2601-2700	2701-2800	2801-2900	2901-3000
600-700	703	731	757	784	811	838	870	934	958	984	1011	1038	1062	1086	1120	1146	1172	1196	1256	1284
701-800	751	777	808	835	858	888	921	990	1014	1041	1072	1098	1128	1154	1188	1215	1242	1272	1332	1356
801-900	839	870	897	928	954	984	1021	1086	1116	1143	1176	1206	1236	1263	1298	1325	1356	1386	1448	1476
901-1000	886	913	945	973	1008	1035	1072	1143	1170	1202	1236	1266	1298	1325	1368	1394	1424	1458	1519	1553
1001-1100	912	944	976	1008	1041	1074	1110	1202	1236	1268	1304	1335	1370	1400	1445	1478	1508	1540	1606	1639
1101-1200	957	989	1024	1056	1093	1124	1167	1260	1292	1325	1362	1397	1430	1464	1510	1543	1580	1612	1678	1715
1201-1300	1003	1039	1074	1110	1148	1182	1226	1316	1352	1388	1428	1464	1499	1534	1582	1619	1654	1687	1756	1792
1301-1400	1048	1083	1122	1158	1196	1232	1280	1373	1410	1448	1488	1526	1562	1598	1648	1684	1724	1759	1828	1868
1401-1500	1095	1134	1176	1215	1256	1296	1344	1445	1484	1519	1562	1601	1639	1678	1730	1768	1811	1849	1920	1957
1501-1600	1142	1184	1226	1268	1311	1349	1400	1499	1540	1580	1622	1663	1702	1744	1796	1838	1878	1918	-	-
1601-1700	1250	1292	1338	1380	1421	1464	1514	1595	1636	1678	1724	1763	1807	1849	1902	1944	-	-	-	-
1701-1800	1292	1338	1382	1428	1472	1516	1567	1646	1694	1735	1783	1825	1870	1914	-	-	-	-	-	-
1801-1900	1368	1412	1460	1505	1558	1604	1658	1739	1787	1831	1872	1920	-	-	-	-	-	-	-	-



Wymiar skrzydła zależy od obowiązującej statyki do systemu.



Fix R / RU / Fix R

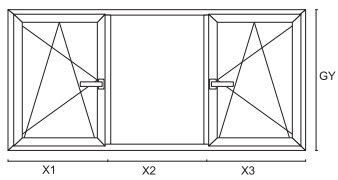
Fix w ramie / Rozwierno-uchylne / Fix w ramie

11

PLN

[mm]	1500-1600	1601-1700	1701-1800	1801-1900	1901-2000	2001-2100	2101-2200	2201-2300	2301-2400	2401-2500	2501-2600	2601-2700	2701-2800	2801-2900	2901-3000	3001-3100	3101-3200	3201-3300	3301-3400
600-700	777	808	829	856	882	906	930	958	982	1011	1048	1074	1098	1122	1146	1176	1196	1224	1248
701-800	840	868	894	921	949	976	1000	1030	1054	1089	1124	1148	1178	1206	1230	1260	1284	1314	1340
801-900	934	964	993	1021	1050	1078	1104	1134	1160	1196	1236	1266	1292	1320	1349	1380	1410	1436	1464
901-1000	997	1024	1056	1086	1113	1146	1176	1206	1232	1272	1314	1340	1373	1404	1430	1466	1493	1523	1550
1001-1100	1062	1096	1124	1158	1188	1220	1250	1280	1316	1352	1394	1428	1460	1490	1519	1556	1586	1619	1648
1101-1200	1124	1154	1188	1224	1256	1290	1320	1352	1388	1428	1472	1505	1538	1567	1604	1639	1672	1706	1739
1201-1300	1184	1220	1253	1290	1325	1359	1392	1430	1464	1505	1553	1586	1622	1654	1691	1730	1763	1798	1831
1301-1400	1244	1280	1320	1352	1392	1430	1464	1502	1538	1580	1628	1663	1700	1739	1772	1814	1852	1885	1920
1401-1500	1314	1349	1388	1428	1466	1505	1540	1580	1619	1663	1715	1750	1790	1825	1864	1909	1944	1984	2022
1501-1600	1373	1412	1454	1493	1532	1574	1612	1652	1691	1739	1790	1828	1870	1909	1948	1992	2032	2070	2110
1601-1700	1460	1502	1538	1586	1628	1667	1708	1748	1790	1840	1891	1933	1974	2014	2056	2101	2142	2184	2224
1701-1800	1519	1562	1604	1648	1691	1735	1777	1822	1864	1912	1966	2010	2053	2094	2136	2184	2226	2271	2312
1801-1900	1595	1639	1684	1730	1774	1816	1862	1909	1954	2005	2062	2106	2149	2196	2238	2286	2330	2378	2420

! Wymiar skrzydła zależy od obowiązującej statyki do systemu.



RU / Fix / RU

12

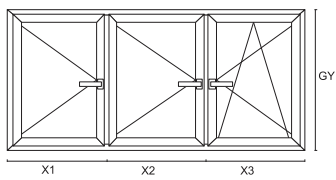
Rozwierno-uchylne / Fix / Rozwierno-uchylne

PLN

[mm]	2000-2100	2101-2200	2201-2300	2301-2400	2401-2500	2501-2600	2601-2700	2701-2800	2801-2900	2901-3000	3001-3100	3101-3200	3201-3300	3301-3400	3401-3500	3501-3600	3601-3700	3701-3800
600-700	1031	1031	1057	1083	1106	1143	1189	1215	1238	1263	1286	1315	1342	1365	1388	1411	1436	1465
701-800	1100	1100	1125	1154	1177	1217	1267	1292	1319	1342	1370	1401	1424	1450	1479	1502	1528	1559
801-900	1238	1238	1261	1290	1319	1359	1411	1434	1461	1490	1517	1551	1576	1605	1634	1660	1689	1720
901-1000	1307	1307	1336	1361	1390	1434	1484	1513	1542	1571	1599	1637	1666	1691	1724	1752	1781	1815
1001-1100	1384	1384	1416	1447	1476	1519	1576	1605	1634	1666	1697	1732	1764	1793	1824	1855	1881	1924
1101-1200	1453	1453	1488	1517	1551	1599	1651	1683	1714	1747	1781	1815	1849	1881	1912	1945	1976	2016
1201-1300	1528	1528	1563	1597	1632	1678	1732	1766	1797	1832	1866	1907	1939	1973	2008	2042	2077	2117
1301-1400	1597	1597	1634	1666	1701	1755	1809	1843	1878	1916	1950	1991	2025	2062	2096	2131	2168	2208
1401-1500	1678	1678	1718	1755	1789	1841	1899	1935	1976	2010	2048	2088	2129	2162	2200	2237	2271	2317
1501-1600	1747	1747	1787	1826	1864	1918	1976	2016	2054	2094	2131	2171	2212	2248	2289	2327	2367	2413
1601-1700	1866	1866	1904	1945	1987	2039	2102	2142	2183	2223	2260	2309	2346	2386	2427	2467	2507	2553
1701-1800	1933	1933	1976	2019	2056	2114	2177	2220	2260	2300	2344	2392	2432	2476	2513	2556	2599	2648
1801-1900	2033	2033	2077	2119	2162	2220	2286	2329	2373	2415	2461	2511	2553	2594	2636	2680	2722	2774



Wymiar skrzydła zależy od obowiązującej statyki do systemu.



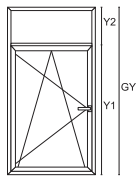
R / R / RU

13

Rozwierne / Rozwierne / Rozwierno-uchylne

PLN

[mm]	≤2200	2201-2300	2301-2400	2401-2500	2501-2600	2601-2700	2701-2800	2801-2900	2901-3000	3001-3100	3101-3200	3201-3300	3301-3400
600-700	1176	1203	1230	1254	1314	1376	1405	1429	1453	1479	1509	1533	1559
701-800	1250	1274	1309	1333	1392	1455	1488	1511	1538	1565	1599	1623	1649
801-900	1376	1407	1434	1466	1523	1592	1619	1649	1679	1706	1739	1769	1796
901-1000	1453	1482	1511	1541	1604	1673	1703	1732	1767	1796	1828	1859	1889
1001-1100	1482	1517	1551	1581	1667	1763	1796	1826	1859	1895	1927	1957	1990
1101-1200	1559	1595	1628	1664	1754	1844	1879	1909	1945	1981	2014	2051	2083
1201-1300	1640	1679	1715	1748	1841	1931	1966	2003	2038	2075	2113	2147	2182
1301-1400	1715	1754	1791	1826	1919	2014	2046	2083	2123	2161	2201	2238	2275
1401-1500	1796	1839	1876	1913	2014	2113	2155	2195	2230	2271	2310	2352	2391
1501-1600	1876	1919	1961	1998	2094	2197	2238	2277	2319	2358	2400	2443	2480
1601-1700	2051	2092	2134	2179	2257	2341	2382	2424	2467	2509	2557	2595	2639
1701-1800	2123	2166	2212	2253	2334	2421	2463	2509	2552	2598	2643	2685	2733
1801-1900	2245	2295	2343	2389	2472	2559	2605	2648	2696	2738	2781	2825	2871



RU / NAS Fix R

14

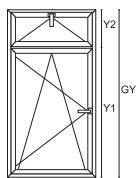
Rozwierno-uchylne / Naświetle górne, Fix w ramie

PLN

[mm]	600-700	701-800	801-900	901-1000	1001-1100	1101-1200	1201-1300	1301-1400	1401-1500
1300-1400	662	710	775	820	871	919	967	1015	1099
1401-1500	689	737	802	853	904	952	1006	1054	1137
1501-1600	713	763	829	883	937	985	1039	1090	1173
1601-1700	773	826	895	946	1000	1054	1111	1161	1249
1701-1800	796	853	922	976	1033	1087	1143	1197	1285
1801-1900	823	877	952	1006	1063	1120	1177	1233	1323
1901-2000	847	904	979	1036	1096	1153	1213	1269	1359
2001-2100	880	937	1015	1072	1135	1191	1255	1315	1407
2101-2200	904	964	1042	1102	1165	1225	1291	1351	1443



Wymiar skrzydła zależy od obowiązującej statyki do systemu.



RU / NAS U

15

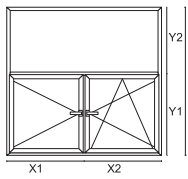
Rozwierno-uchylne / Naświetle uchylne

PLN

[mm]	600-700	701-800	801-900	901-1000	1001-1100	1101-1200	1201-1300	1301-1400	1401-1500
1300-1400	734	779	858	899	947	1011	1062	1103	1197
1401-1500	759	804	882	931	981	1045	1096	1140	1232
1501-1600	781	832	908	959	1009	1075	1129	1174	1269
1601-1700	891	938	1017	1064	1118	1185	1247	1294	1378
1701-1800	914	966	1043	1096	1148	1216	1277	1328	1414
1801-1900	938	989	1070	1124	1176	1247	1309	1362	1451
1901-2000	961	1015	1098	1154	1208	1277	1342	1399	1485
2001-2100	992	1048	1131	1188	1244	1317	1384	1437	1527
2101-2200	1017	1073	1157	1213	1275	1348	1414	1474	1564



Wymiar skrzydła zależy od obowiązującej statyki do systemu.



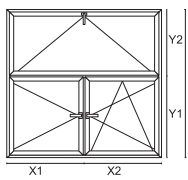
R / RU / NAS Fix R

16

Rozwierne / Rozwierno-uchylne / Naświetle górne, Fix w ramie

PLN

[mm]	1200-1300	1301-1400	1401-1500	1501-1600	1601-1700	1701-1800	1801-1900	1901-2000	2001-2100	2101-2200	2201-2300	2301-2400	2401-2500
1500-1600	1265	1321	1371	1423	1486	1575	1625	1682	1735	1785	1837	1893	1948
1601-1700	1354	1411	1465	1520	1578	1672	1724	1781	1835	1890	1942	1998	2061
1701-1800	1398	1451	1508	1563	1628	1722	1774	1835	1890	1948	2001	2057	2119
1801-1900	1436	1495	1553	1610	1674	1772	1827	1887	1945	2001	2063	2119	2186
1901-2000	1484	1539	1597	1660	1724	1821	1881	1942	2001	2061	2123	2180	2244
2001-2100	1504	1569	1628	1691	1756	1881	1940	2005	2067	2125	2191	2247	2324
2101-2200	1548	1613	1672	1737	1810	1934	1992	2057	2119	2186	2250	2310	2384
2201-2300	1591	1657	1722	1785	1856	1983	2048	2113	2182	2244	2310	2371	2449
2301-2400	1635	1699	1766	1835	1906	2033	2100	2167	2235	2299	2368	2431	2512



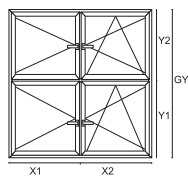
R / RU / NAS U

17

Rozwierne / Rozwierno-uchylne / Naświetle uchylne

PLN

[mm]	1200-1300	1301-1400	1401-1500	1501-1600	1601-1700	1701-1800	1801-1900	1901-2000	2001-2100
1500-1600	1214	1258	1316	1358	1418	1495	1549	1600	1644
1601-1700	1337	1384	1432	1479	1539	1618	1662	1712	1770
1701-1800	1374	1418	1468	1518	1581	1662	1707	1756	1819
1801-1900	1407	1458	1507	1558	1621	1704	1751	1801	1864
1901-2000	1444	1495	1544	1600	1665	1746	1796	1849	1914
2001-2100	1465	1518	1570	1623	1691	1798	1849	1903	1972
2101-2200	1502	1558	1610	1665	1733	1840	1893	1948	2016
2201-2300	1539	1594	1651	1707	1775	1882	1940	1998	2066
2301-2400	1579	1631	1688	1749	1819	1927	1984	2042	2113



R / RU / R / RU

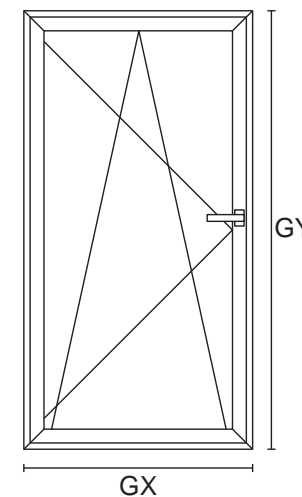
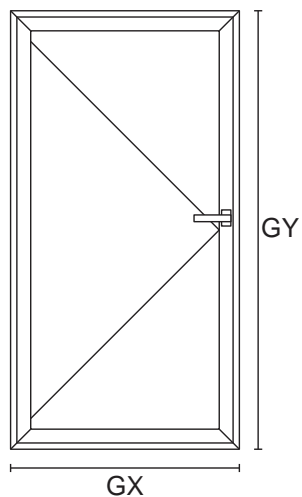
18

Rozwierne / Rozwierno-uchylne / Rozwierne / Rozwierno-uchylne

PLN

[mm]	1200-1300	1301-1400	1401-1500	1501-1600	1601-1700	1701-1800	1801-1900	1901-2000	2001-2100	2101-2200	2201-2300	2301-2400	2401-2500	2501-2600	2601-2700	2701-2800	2801-2900	2901-3000
≤1500	1550	1598	1650	1701	1765	1891	1939	1991	2046	2094	2145	2197	2260	2311	2365	2417	2535	2587
1501-1600	1592	1650	1701	1749	1822	1949	1997	2054	2109	2157	2209	2266	2329	2381	2438	2486	2605	2656
1601-1700	1731	1789	1840	1897	1961	2094	2143	2200	2258	2311	2363	2420	2490	2541	2599	2646	2773	2822
1701-1800	1783	1834	1891	1945	2018	2151	2200	2258	2321	2375	2426	2484	2553	2611	2668	2717	2844	2901
1801-1900	1826	1882	1939	1997	2070	2200	2258	2315	2375	2432	2496	2553	2623	2680	2737	2795	2919	2977
1901-2000	1876	1931	1988	2052	2125	2258	2315	2375	2438	2496	2559	2617	2686	2743	2807	2864	2989	3052
2001-2100	1888	1951	2010	2072	2145	2329	2387	2450	2520	2575	2641	2695	2786	2840	2904	2961	3094	3151
2101-2200	1937	2000	2058	2121	2200	2387	2444	2508	2575	2638	2704	2759	2850	2913	2973	3036	3163	3227
2201-2300	1985	2048	2115	2179	2258	2438	2508	2571	2641	2704	2767	2832	2919	2983	3046	3109	3242	3306
2301-2400	2036	2100	2163	2233	2311	2496	2565	2629	2695	2759	2832	2894	2983	3052	3115	3179	3312	3381

BALKONY



	BAL R	19
	Rozwierny	PLN

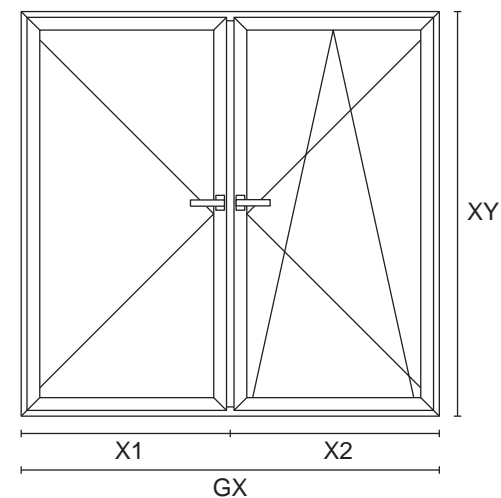
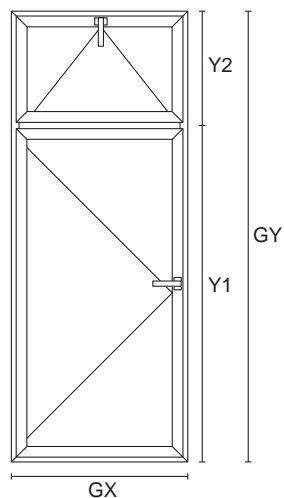
[mm]	700-800	801-900	901-1000
1900-2000	840	913	961
2001-2100	873	945	997
2101-2200	900	975	1027
2201-2300	939	1018	1070
2301-2400	967	1045	1103


Maksymalny wymiar balkonu według statyki dla systemu.

	BAL RU	20
	Rozwierno-uchylny	PLN


[mm]	700-800	801-900	901-1000
1900-2000	860	930	982
2001-2100	891	964	1021
2101-2200	918	992	1050
2201-2300	954	1031	1093
2301-2400	982	1061	1118

Maksymalny wymiar balkonu według statyki dla systemu.



	BAL R / NAS U	21
	Rozwierny / Naświetle uchylne	PLN

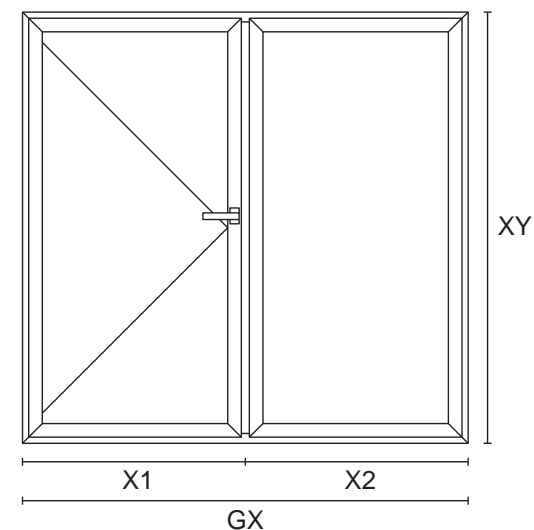
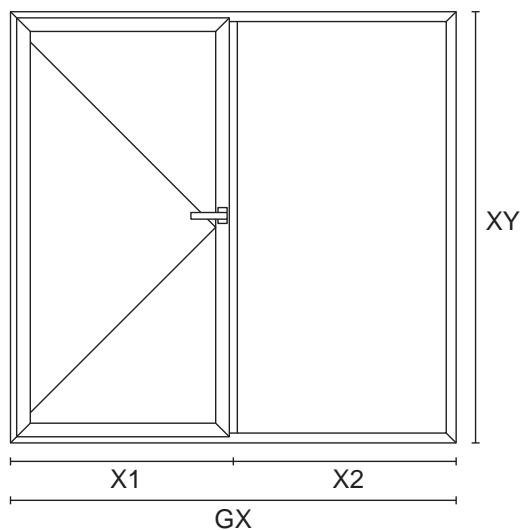
[mm]	700-800	801-900	901-1000
2400-2500	1108	1225	1291
2501-2600	1136	1253	1320
2601-2700	1162	1282	1349
2701-2800	1188	1308	1380
2801-2900	1259	1391	1460
2901-3000	1330	1474	1540

	BAL R / RU	22
	Rozwierny / Rozwierno-uchylny	PLN

[mm]	1200-1300	1301-1400	1401-1500	1501-1600	1601-1700	1701-1800	1801-1900	1901-2000
1900-2000	1535	1584	1635	1683	1738	1828	1873	1922
2001-2100	1595	1644	1696	1749	1805	1895	1943	1991
2101-2200	1640	1689	1751	1800	1858	1948	2001	2052
2201-2300	1711	1766	1824	1879	1936	2027	2080	2131
2301-2400	1757	1811	1876	1927	1991	2082	2138	2192
2401-2500	1803	1858	1927	1976	2046	2138	2196	2253

 Maksymalny wymiar balkonu według statyki dla systemu.

 Maksymalny wymiar balkonu według statyki dla systemu.



BAL R / Fix R

Rozwierny / Fix w ramie

23

PLN

[mm]	1200-1300	1301-1400	1401-1500	1501-1600	1601-1700	1701-1800	1801-1900	1901-2000
1900-2000	1287	1333	1386	1435	1484	1557	1604	1653
2001-2100	1339	1388	1442	1494	1543	1617	1668	1715
2101-2200	1382	1435	1494	1543	1594	1672	1723	1776
2201-2300	1444	1497	1557	1606	1659	1740	1791	1846
2301-2400	1491	1543	1604	1659	1715	1795	1846	1902
2401-2500	1536	1589	1649	1712	1770	1850	1902	1958

- ! Należy zastosować szeroki słupek dla zachowania statyki. W przypadku braku możliwości zastosowania szerokiego słupka zaleca się fixa w skrzydle.
- ! Minimalna szerokość fixów w ramie (bocznych i naświetli) to 300 mm dla systemu 70mm i 76 mm oraz 380 mm dla systemów ze środkową uszczelką.
- ! Maksymalny wymiar balkonu według statyki dla systemu.

BAL R / Fix S

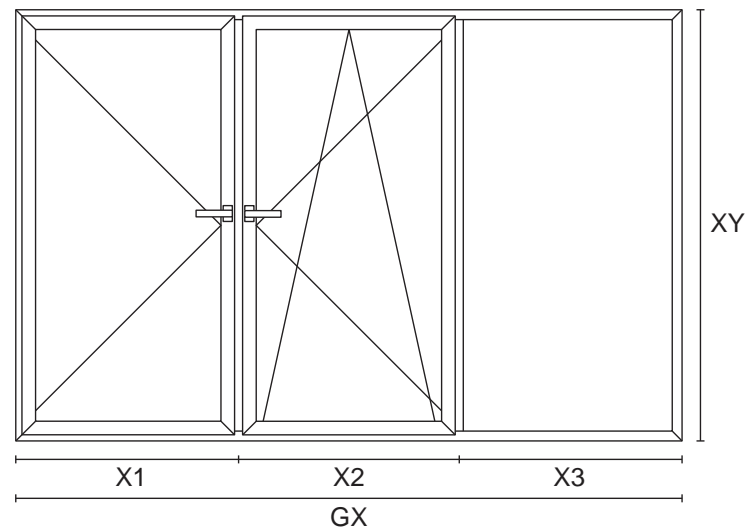
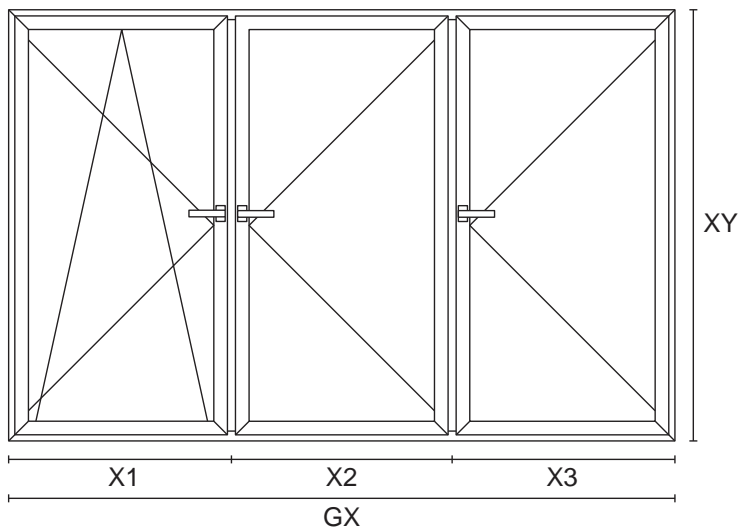
Rozwierny / Fix w skrzydle

24

PLN

[mm]	1200-1300	1301-1400	1401-1500	1501-1600	1601-1700	1701-1800	1801-1900	1901-2000
1900-2000	1473	1529	1587	1642	1697	1783	1835	1887
2001-2100	1536	1591	1649	1708	1762	1849	1907	1963
2101-2200	1587	1642	1711	1766	1824	1914	1969	2032
2201-2300	1653	1715	1783	1842	1898	1990	2050	2112
2301-2400	1708	1766	1838	1898	1963	2052	2115	2177
2401-2500	1764	1817	1893	1953	2028	2115	2180	2242

- ! Zaleca się zastosowanie szerokiego słupka dla zachowania statyki.
- ! Maksymalny wymiar balkonu według statyki dla systemu.



BAL RU / R / R

Rozwierno-uchylny / Rozwierny / Rozwierny/

25

PLN

[mm]	2000-2100	2101-2200	2201-2300	2301-2400	2401-2500	2501-2600	2601-2700	2701-2800	2801-2900	2901-3000
1900-2000	2404	2465	2526	2588	2649	2710	2771	2832	2906	2955
2001-2100	2493	2556	2620	2682	2747	2811	2874	2939	3012	3066
2101-2200	2574	2639	2703	2769	2834	2898	2964	3028	3105	3160
2201-2300	2677	2745	2813	2879	2947	3015	3081	3149	3230	3283
2301-2400	2751	2821	2891	2961	3030	3100	3170	3241	3321	3380
2401-2500	2824	2897	2969	3042	3115	3187	3260	3331	3413	3477

BAL R / RU / Fix R

Rozwierny / Rozwierno-uchylny / Fix w ramie

26

PLN

[mm]	2000-2100	2101-2200	2201-2300	2301-2400	2401-2500	2501-2600	2601-2700	2701-2800	2801-2900	2901-3000
1900-2000	2222	2267	2313	2358	2404	2450	2496	2543	2589	2631
2001-2100	2317	2364	2409	2455	2501	2545	2592	2638	2684	2730
2101-2200	2371	2422	2472	2523	2574	2624	2675	2721	2770	2820
2201-2300	2443	2498	2554	2610	2665	2721	2776	2829	2878	2927
2301-2400	2559	2610	2661	2711	2762	2813	2863	2916	2968	3017
2401-2500	2675	2721	2767	2813	2858	2903	2949	3002	3057	3108

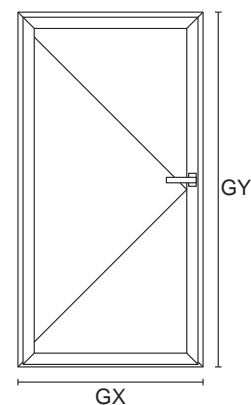
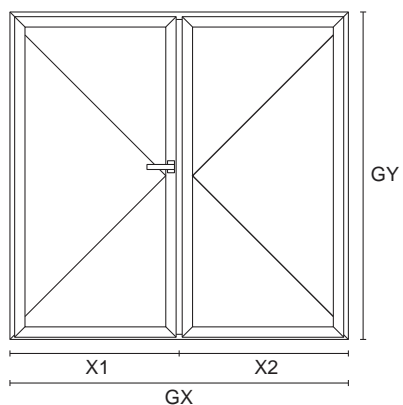
! Konieczność zastosowania szerokiego słupka jeśli wysokości przekracza 1900 mm.

! Maksymalny wymiar balkonu według statyki dla systemu.

! Konieczność zastosowania szerokiego słupka. W przypadku braku możliwości zastosowania szerokiego słupka zaleca się fixa w skrzydle.

! Maksymalny wymiar balkonu według statyki dla systemu.

DRZWI



	DRZ R / R	27
	Dwuskrzydłowe rozwierne	PLN

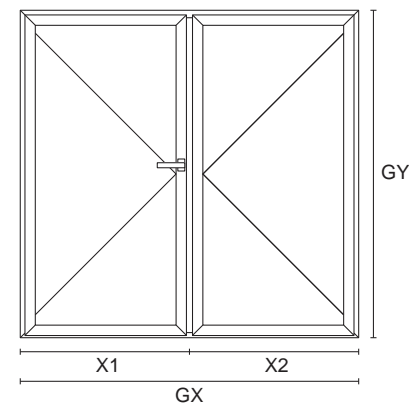
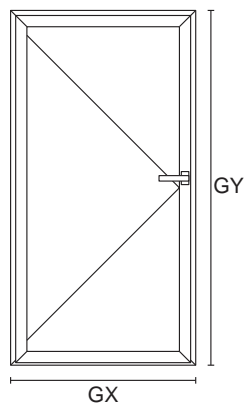
[mm]	1200-1300	1301-1400	1401-1500	1501-1600	1601-1700	1701-1800	1801-1900	1901-2000	2001-2100	2101-2200	2201-2300
1900-2000	5830	5953	6084	6214	6344	6468	6598	6729	6852	6982	7114
2001-2100	5955	6085	6215	6345	6482	6611	6743	6872	7003	7139	7276
2101-2200	6079	6210	6346	6483	6620	6749	6886	7022	7152	7289	7425
2201-2300	6204	6335	6477	6639	6757	6887	7030	7173	7302	7439	8373
2301-2400	6330	6460	6609	6795	6894	7025	7175	7324	7452	7589	9321

- !** Prosimy o podanie na zamówieniu danych takich jak:
- widok drzwi (od wewnątrz / od zewnątrz),
 - strona otwierania (od wewnątrz / od zewnątrz) w AC możliwe otwarcie tylko do wewnątrz,
 - typ i kolor klamki (jednostronna/dwustronna; biała, brązowa, złota, srebrna, stal nierdzewna),
 - rodzaj progu: alu, uszczelka opadająca, rama dookoła.

	DRZ D	28
	Jednoskrzydłowe rozwierne	PLN

[mm]	800-900	901-1000	1001-1100	1101-1200
1900-2000	3334	3453	3568	3684
2001-2100	3401	3522	3641	3762
2101-2200	3466	3591	3712	3837
2201-2300	3535	3660	3785	3911
2301-2400	3604	3729	3857	3985

- !** Prosimy o podanie na zamówieniu danych takich jak:
- widok drzwi (od wewnątrz / od zewnątrz),
 - strona otwierania (od wewnątrz / od zewnątrz),
 - typ i kolor klamki (jednostronna/dwustronna; biała, brązowa, złota, srebrna, stal nierdzewna),
 - rodzaj progu: alu, uszczelka opadająca, rama dookoła.



	DRZ R Nova	29
	Nova jednoskrzydłowe rozwierne	PLN

[mm]	800-900	901-1000	1001-1100	1101-1200
1900-2000	2896	3003	3109	3216
2001-2100	2949	3060	3171	3276
2101-2200	3005	3116	3228	3340
2201-2300	3060	3176	3289	3402
2301-2400	3114	3235	3351	3464

	DRZ R / R Nova	30
	Nova dwuskrzydłowe rozwierne	PLN

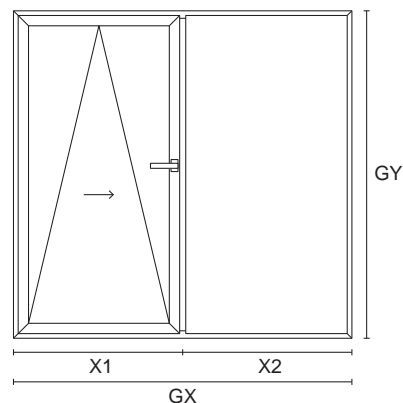
[mm]	1200-1300	1301-1400	1401-1500	1501-1600	1601-1700	1701-1800	1801-1900	1901-2000	2001-2100	2101-2200	2201-2300
1900-2000	5058	5170	5284	5395	5500	5610	5723	5835	5947	6058	6171
2001-2100	5088	5205	5318	5430	5545	5656	5768	5886	5998	6121	6224
2101-2200	5193	5305	5423	5539	5656	5772	5889	6006	6117	6233	6350
2201-2300	5292	5409	5534	5651	5766	5887	6004	6123	6246	6360	6476
2301-2400	5391	5513	5644	5762	5877	6003	6120	6240	6375	6488	6602

- !** Prosimy o podanie na zamówieniu danych takich jak:
- widok drzwi (od wewnątrz / od zewnątrz),
 - strona otwierania (od wewnątrz / od zewnątrz),
 - typ i kolor klamki (jednostronna/dwustronna; biała, brązowa, złota, srebrna, stal nierdzewna),
 - rodzaj progu: alu, uszczelka opadająca, rama dookoła

! Drzwi Nova wykonane na szerokim skrzydle okiennym, wyposażone w okucie drzwiowe. Mogą pełnić rolę drzwi w wejściach bocznych (rzadziej używanych). Nie zalecamy stosowania jako drzwi zewnętrznych w wejściu głównym.

- !** Prosimy o podanie na zamówieniu danych takich jak:
- widok drzwi (od wewnątrz / od zewnątrz),
 - strona otwierania (od wewnątrz / od zewnątrz),
 - typ i kolor klamki (jednostronna/dwustronna; biała, brązowa, złota, srebrna, stal nierdzewna),
 - rodzaj progu: alu, uszczelka opadająca, rama dookoła

! Drzwi Nova wykonane na szerokim skrzydle okiennym, wyposażone w okucie drzwiowe. Mogą pełnić rolę drzwi w wejściach bocznych (rzadziej używanych). Nie zalecamy stosowania jako drzwi zewnętrznych w wejściu głównym.



Patio / Fix R

31

Przesuwne Patio / Fix w ramie

PLN

[mm]	1900-2000	2001-2100	2101-2200	2201-2300	2301-2400	2401-2500	2501-2600	2601-2700	2701-2800	2801-2900	2901-3000	3001-3100
1900-2000	1507	1566	1629	1756	1811	1888	1947	2097	2151	2210	2296	2473
2001-2100	1575	1638	1702	1834	1893	1970	2033	2183	2242	2301	2392	2569
2101-2200	1647	1711	1775	1906	1970	2051	2115	2269	2328	2392	2483	2664
2201-2300	1716	1779	1852	1983	2047	2133	2197	2351	2419	2483	2573	2759
2301-2400	1784	1852	1924	2060	2129	2210	2278	2437	2505	2573	2669	2855
2401-2500	1852	1925	1996	2137	2211	2287	2359	2523	2591	2663	2765	2951



Do ceny z tabeli należy doliczyć dopłatę za okucie patio 2500 PLN

- Okucie automat: dopłata do zwykłego okucia - 1280 zł.
- Okucie automat należy stosować przy szybie dwukomorowej i szerokości drzwi powyżej 2400 mm.
- Okucie GU PS: dopłata do zwykłego okucia 1600 PLN.

Przy drzwiach z okuciem standard:

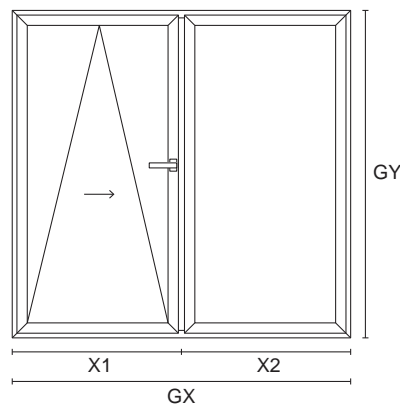
- Wymiary szerokości skrzydła kwatery otwieralnej (od krawędzi ramy do osi słupka) min. 735 mm; max. 1550 mm
- Wymiary wysokości skrzydła kwatery otwieralnej (od krawędzi do krawędzi ramy) min. 1975 mm; max. 2400 mm
- Przy szerokości skrzydła powyżej 1200 mm zalecamy zastosowanie szerokiego skrzydła okiennego.
- Przy wysokości powyżej 1900 mm konieczne zastosowanie szerokiego słupka.

Przy drzwiach z okuciem automat:

- Wymiary szerokości skrzydła kwatery otwieralnej (od krawędzi ramy do osi słupka) min. 820 mm; max. 1550 mm
- Wymiary wysokości skrzydła kwatery otwieralnej (od krawędzi do krawędzi ramy) min. 1020 mm; max. 2400 mm
- Przy szerokości skrzydła powyżej 1200 mm konieczne jest zastosowanie szerokiego skrzydła okiennego oraz szerokiego słupka.



Wymiary według maksymalnej statyki (może być konieczne zastosowanie szerokiego skrzydła)



Patio / Fix S

31.1

Przesuwne Patio / Fix w skrzydle

PLN

[mm]	1900-2000	2001-2100	2101-2200	2201-2300	2301-2400	2401-2500	2501-2600	2601-2700	2701-2800	2801-2900	2901-3000	3001-3100
1900-2000	1645	1709	1778	1913	1975	2062	2128	2289	2346	2410	2502	2691
2001-2100	1717	1785	1854	1995	2061	2148	2219	2379	2441	2505	2603	2792
2101-2200	1792	1862	1931	2071	2142	2233	2305	2470	2532	2601	2699	2892
2201-2300	1865	1933	2012	2151	2223	2319	2391	2556	2627	2696	2793	2991
2301-2400	1936	2010	2087	2232	2309	2400	2476	2646	2717	2791	2894	3092
2401-2500	2008	2086	2163	2313	2395	2481	2561	2736	2808	2885	2995	3193



Do ceny z tabeli należy doliczyć dopłatę za okucie patio 2500 PLN

- Okucie automat: dopłata do zwykłego okucia - 1280 zł.
- Okucie automat należy stosować przy szybie dwukomorowej i szerokości drzwi powyżej 2400 mm.
- Okucie GU PS: dopłata do zwykłego okucia 1600 PLN.

Przy drzwiach z okuciem standard:

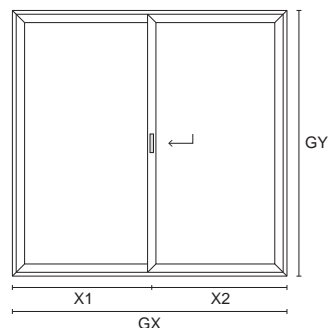
- Wymiary szerokości skrzydła kwatery otwieralnej (od krawędzi ramy do osi słupka) min. 735 mm; max. 1550 mm
- Wymiary wysokości skrzydła kwatery otwieralnej (od krawędzi do krawędzi ramy) min. 1975 mm; max. 2400 mm
- Przy szerokości skrzydła powyżej 1200 mm zalecamy zastosowanie szerokiego skrzydła okiennego.
- Przy wysokości powyżej 1900 mm konieczne zastosowanie szerokiego słupka.

Przy drzwiach z okuciem automat:

- Wymiary szerokości skrzydła kwatery otwieralnej (od krawędzi ramy do osi słupka) min. 820 mm; max. 1550 mm
- Wymiary wysokości skrzydła kwatery otwieralnej (od krawędzi do krawędzi ramy) min. 1020 mm; max. 2400 mm
- Przy szerokości skrzydła powyżej 1200 mm konieczne jest zastosowanie szerokiego skrzydła okiennego oraz szerokiego słupka.



Wymiary według maksymalnej statyki (może być konieczne zastosowanie szerokiego skrzydła)



HS Schemat A

32

Przesuwne Hebeschiebe

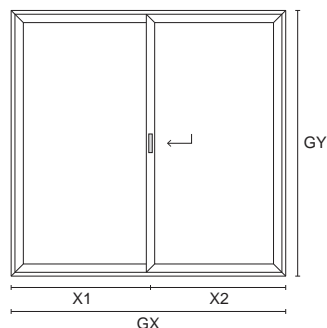
PLN

[mm]	2000-2100	2101-2200	2201-2300	2301-2400	2401-2500	2501-2600	2601-2700	2701-2800	2801-2900	2901-3000	3001-3100	3101-3200	3201-3300	3301-3400	3401-3500	3501-3600	3601-3700	3701-3800	3801-3900	3901-4000	4001-4100	4101-4200	4201-4300	4301-4400
1600-1700	10774	10998	11221	11444	11668	11891	12115	12338	12561	12785	13008	13232	13455	13664	13887	14224	14450	14677	14909	15135	15362	15588	15815	16041
1701-1800	11068	11297	11525	11754	11983	12211	12440	12668	12897	13126	13354	13583	13811	14026	14254	14596	14828	15059	15297	15528	15760	15992	16224	16455
1801-1900	11306	11540	11773	12007	12241	12475	12709	12943	13176	13410	13644	13878	14112	14331	14565	14912	15149	15386	15628	15865	16102	16339	16576	16813
1901-2000	11441	11680	11919	12158	12397	12636	12875	13115	13354	13593	13832	14071	14310	14535	14774	15126	15368	15610	15858	16100	16342	16585	16827	17069
2001-2100	11678	11923	12167	12411	12656	12900	13144	13389	13633	13877	14122	14366	14610	14840	15084	15442	15689	15937	16189	16437	16684	16932	17730	17992
2101-2200	11916	12166	12415	12665	12914	13164	13413	13663	13912	14162	14412	14661	14911	15146	15395	15758	16010	16263	16521	16774	17578	17846	18114	18381
2201-2300	12154	12409	12663	12918	13173	13428	13682	13937	14192	14447	14702	14956	15211	15451	15706	16074	16332	16590	17403	17676	17950	18223	18497	18771
2301-2400	12391	12651	12911	13171	13431	13691	13951	14211	14471	14731	14991	15251	15511	15757	16017	16390	16653	17477	17762	18041	18321	18601	18880	19160
2401-2500	12842	13107	13372	13637	13903	14168	14433	14698	14963	15229	15494	15759	16024	16275	16540	17471	17757	18042	18334	18619	18905	19190	19476	19762
2501-2600	13292	13562	13833	14103	14374	14644	14915	15185	15456	15726	15997	16267	16537	16793	17064	18553	18861	18608	18906	19197	19489	19780	20072	20364
2601-2700	13742	14018	14294	14569	14845	15121	15396	15672	15948	16223	16499	16775	17050	17312	17587	19634	19965	19174	19477	19775	20073	20370	20668	20966
2701-2800	14193	14473	14754	15035	15316	15597	15878	16159	16440	16721	17002	17283	17564	17830	18111	20716	21069	19740	20049	20353	20657	20960	21264	21568
2801-2900	14643	14929	15215	15502	15788	16074	16360	16646	16932	17218	17504	17790	18077	18348	18634	21797	22173	20306	20621	20931	21241	21550	21860	22170

Maksymalne wymiary HS-ów:	evolutionDrive	PremiDoor 76	PremiDoor 88
Biały	6500 x 2700 mm	6500 x 2600 mm	6500 x 2900 mm
Kolor	5000 x 2500 mm	4862 x 2600 mm	5260 x 2600 mm
AluClip	-	4862 x 2400 mm	5260 x 2600 mm

! HS powyżej 6000 mm według indywidualnej wyceny.

! Schemat A wykonujemy w każdej kolekcji.



HS Schemat A

33

Przesuwne Hebeschiebe

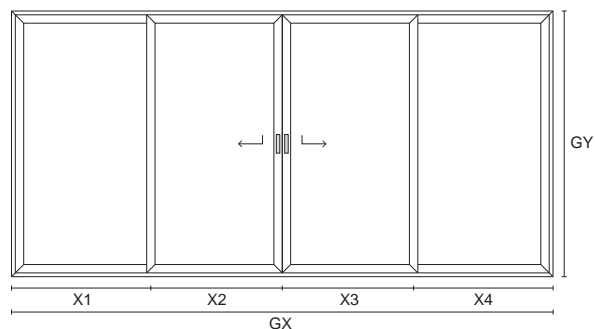
PLN

[mm]	4401-4500	4501-4600	4601-4700	4701-4800	4801-4900	4901-5000	5001-5100	5101-5200	5201-5300	5301-5400	5401-5500	5501-5600	5601-5700	5701-5800	5801-5900	5901-6000
1600-1700	16126	16350	16573	16797	17038	17262	17485	17708	17932	18704	18939	19173	19408	19642	19876	20111
1701-1800	16546	16774	17003	17232	17478	17707	18489	18729	18970	19210	19451	19691	19931	20172	20412	20652
1801-1900	16909	17143	17377	18163	18428	18674	18920	19167	19413	19660	19906	20152	20399	20645	20892	21138
1901-2000	17170	17969	18222	18474	18745	18997	19249	19502	19754	20007	20259	20512	21235	21497	21758	22019
2001-2100	18112	18371	18629	18887	19164	19422	19681	19939	20198	20927	21195	21463	21731	21998	22266	22534
2101-2200	18507	18772	19036	19301	19583	19848	20112	20854	21128	21403	21677	21951	22226	22500	22775	23049
2201-2300	18903	19173	19444	19714	20474	20755	21036	21316	21597	21878	22159	22440	22721	23002	23283	23564
2301-2400	19298	19574	20324	20611	20917	21204	21491	21779	22066	22354	22641	22929	23216	23504	23791	24078
2401-2500	20378	20672	20966	21260	21572	21866	22160	22454	22748	23042	23336	23630	23924	24218	25145	25451
2501-2600	21458	21770	21609	21909	22228	22528	22829	23129	23430	23730	24031	24331	24632	24933	26499	26823
2601-2700	22538	22867	22251	22558	22883	23190	23498	23805	24112	24419	24726	25033	25340	25647	27854	28195
2701-2800	23618	23965	22894	23207	23539	23853	24166	24480	24794	25107	25421	25734	26048	26362	29208	29567
2801-2900	24698	25062	23536	23856	24195	24515	24835	25155	25476	25795	26115	26436	26756	27076	30562	30939

Maksymalne wymiary HS-ów:	evolutionDrive	PremiDoor 76	PremiDoor 88
Biały	6500 x 2700 mm	6500 x 2600 mm	6500 x 2900 mm
Kolor	5000 x 2500 mm	4862 x 2600 mm	5260 x 2600 mm
AluClip	-	4862 x 2400 mm	5260 x 2600 mm

! HS powyżej 6000 mm według indywidualnej wyceny.

! Schemat A wykonujemy w każdej kolekcji.



HS Schemat C, G

35

Przesuwne Hebeschiebe

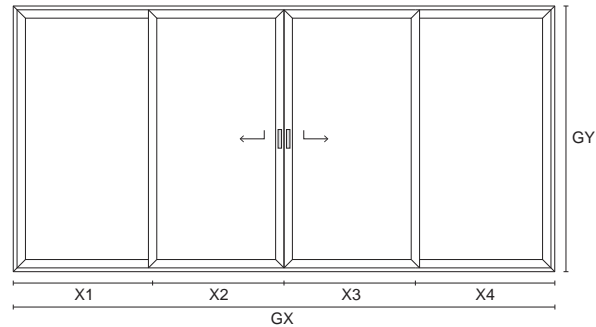
PLN

[mm]	4000-4100	4101-4200	4201-4300	4301-4400	4401-4500	4501-4600	4601-4700	4701-4800	4801-4900	4901-5000	5001-5100	5101-5200	5201-5300	5301-5400	5401-5500
1600-1700	20767	20948	21130	21311	21494	21677	21857	22038	22221	22403	22585	22767	22949	23131	23309
1701-1800	21258	21443	21628	21814	21995	22177	22364	22549	22731	22911	23093	23275	23461	23647	23828
1801-1900	21761	21946	22131	22316	22503	22688	22873	23057	23240	23422	23608	23793	23978	24162	24348
1901-2000	22251	22441	22630	22819	23005	23189	23375	23560	23749	23939	24124	24308	24497	24685	24872
2001-2100	22758	22944	23130	23315	23503	23691	23881	24070	24259	24447	24636	24826	25014	25202	25391
2101-2200	23251	23439	23627	23816	24009	24202	24390	24578	24771	24963	25151	25339	25532	25723	25913
2201-2300	23742	23934	24128	24321	24513	24705	24896	25087	25280	25473	25666	25857	26050	26241	26434
2301-2400	24246	24437	24630	24821	25017	25213	25405	25595	25792	25988	26180	26372	26564	26756	26952
2401-2500	25039	25234	25430	25626	25822	26018	26212	26407	26603	26799	26995	27190	27386	27582	27778
2501-2600	25831	26032	26231	26431	26626	26822	27020	27219	27414	27610	27809	28009	28208	28408	28604
2601-2700	26624	26829	27031	27235	27431	27627	27828	28031	28225	28421	28623	28827	29030	29234	29430
2701-2800	27417	27626	27831	28040	28236	28432	28636	28843	29036	29232	29437	29646	29851	30060	30256
2801-2900	28210	28423	28632	28845	29040	29236	29444	29656	29847	30043	30252	30465	30673	30886	31082



Schemat C wykonujemy w każdej kolekcji.

Schemat G możliwy do wykonania w systemach PremiDoor 76, PremiDoor 88.



HS Schemat C, G

35

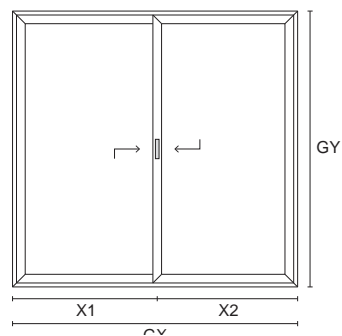
Przesuwne Hebeschiebe

PLN

[mm]	5501-5600	5601-5700	5701-5800	5801-5900	5901-6000	6001-6100	6101-6200	6201-6300	6301-6400	6401-6500
1600-1700	23488	23670	23852	24034	24215	24396	24576	24757	24938	25119
1701-1800	24010	24195	24381	24562	24744	24926	25108	25290	25472	25654
1801-1900	24534	24720	24905	25090	25275	25460	25645	25830	26015	26201
1901-2000	25057	25245	25433	25620	25805	25990	26175	26360	26545	26730
2001-2100	25579	25768	25957	26145	26333	26522	26710	26898	27087	27275
2101-2200	26102	26290	26479	26672	26865	27058	27250	27443	27635	27828
2201-2300	26625	26818	27010	27202	27394	27585	27777	27968	28160	28351
2301-2400	27148	27340	27532	27727	27923	28119	28315	28511	28707	28902
2401-2500	27973	28168	28364	28560	28756	28952	29147	29343	29539	29735
2501-2600	28797	28997	29197	29392	29588	29784	29980	30176	30371	30567
2601-2700	29622	29825	30029	30225	30421	30616	30812	31008	31204	31400
2701-2800	30447	30653	30862	31057	31253	31449	31645	31841	32036	32232
2801-2900	31272	31481	31694	31890	32086	32281	32477	32673	32869	33065



Schemat C wykonujemy w każdej kolekcji.
Schemat G możliwy do wykonania w systemach PremiDoor 76, PremiDoor 88.



HS (Hebeschiebe) Schemat D

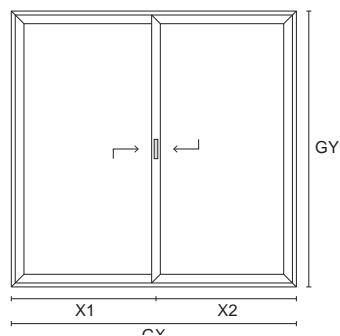
36

Przesuwne Hebeschiebe

PLN

[mm]	1900-2000	2001-2100	2101-2200	2201-2300	2301-2400	2401-2500	2501-2600	2601-2700	2701-2800	2801-2900	2901-3000	3001-3100	3101-3200	3201-3300	3301-3400	3401-3500	3501-3600	3601-3700	3701-3800	3801-3900	3901-4000
1600-1700	13933	14165	14397	14628	14860	15091	15323	15555	15787	16018	16250	16482	16714	16945	17149	17381	17731	17965	18201	18446	18681
1701-1800	14275	14511	14749	14985	15222	15459	15696	15933	16170	16407	16644	16881	17118	17355	17564	17801	18156	18396	18636	18887	19127
1801-1900	14509	14751	14993	15235	15477	15719	15962	16204	16446	16688	16930	17172	17415	17657	17871	18113	18474	18719	18964	19220	19466
1901-2000	14546	14793	15041	15288	15536	15783	16030	16278	16525	16772	17020	17267	17515	17762	17982	18229	18595	18845	19096	19357	19608
2001-2100	14780	15032	15285	15538	15790	16043	16296	16548	16801	17053	17306	17559	17811	18064	18289	18541	18912	19168	19424	19690	19946
2101-2200	15013	15271	15529	15787	16045	16302	16560	16818	17076	17334	17592	17850	18108	18365	18596	18853	19229	19490	19752	20023	20285
2201-2300	15247	15510	15774	16037	16300	16563	16826	17089	17352	17615	17879	18141	18405	18668	18903	19166	19547	19813	20080	20906	21189
2301-2400	15481	15749	16018	16286	16554	16822	17091	17359	17628	17896	18164	18432	18701	18969	19210	19478	19864	20136	20968	21267	21555
2401-2500	16123	16397	16671	16944	17218	17491	17765	18038	18312	18585	18859	19133	19406	19680	19926	20199	21144	21437	21732	22036	22331
2501-2600	16202	16481	16760	17038	17317	17596	17875	18153	18433	18711	18990	19269	19548	19826	20077	20916	21331	21631	21931	22242	22542
2601-2700	16451	16735	17019	17303	17587	17871	18155	18439	18723	19007	19291	19575	19859	20143	20965	21267	21688	21994	22301	22617	22924
2701-2800	16699	16988	17278	17567	17856	18145	18435	18724	19013	19302	19592	19881	20720	21029	21310	21619	22046	22357	22670	22992	23776
2801-2900	15283	15577	15872	16166	16461	16755	17050	17344	17639	17933	18228	19074	19389	19703	19991	20305	20738	21056	21375	22180	22512

! Schemat D możliwy do wykonania w systemach PremiDoor 76, HS VekaMotion 82 (wycena indywidualna).



HS (Hebeschiebe) Schemat D

36

Przesuwne Hebeschiebe

PLN

[mm]	4001-4100	4101-4200	4201-4300	4301-4400	4401-4500	4501-4600	4601-4700	4701-4800	4801-4900	4901-5000	5001-5100	5101-5200	5201-5300	5301-5400	5401-5500	5501-5600	5601-5700	5701-5800	5801-5900	5901-6000
1600-1700	18916	19151	19386	19621	19708	19940	20172	20404	20670	20902	21133	21365	21597	22378	22621	22864	23106	23349	23592	23835
1701-1800	19367	19608	19848	20088	20181	20418	20655	20892	21163	21400	22191	22440	22688	22937	23186	23435	23683	23932	24181	24429
1801-1900	19711	19957	20202	20448	20545	20788	21030	21825	22114	22369	22624	22879	23133	23388	23643	23898	24152	24407	24662	24917
1901-2000	19858	20109	20360	20611	20714	21522	21782	22043	22339	22600	22860	23121	23382	23643	23903	24164	24896	25166	25436	25705
2001-2100	20202	20458	21265	21535	21658	21925	22191	22458	22760	23027	23293	23560	23827	24565	24841	25117	25393	25670	25946	26222
2101-2200	21097	21374	21650	21926	22054	22327	22600	22873	23180	23453	23726	24476	24759	25042	25324	25607	25890	26173	26455	26738
2201-2300	21471	21753	22035	22317	22451	22730	23009	23288	24073	24362	24651	24941	25230	25519	25808	26098	26387	26676	26965	27255
2301-2400	21843	22131	22419	22707	22848	23133	23890	24186	24517	24813	25108	25404	25700	25996	26291	26587	26883	27179	27475	27771
2401-2500	22624	22919	23213	23507	24126	24428	24730	25033	25370	25672	25974	26277	26579	26882	27184	27486	27789	28091	29027	29341
2501-2600	22842	23142	23442	24224	24389	24698	25006	25315	25659	25968	26277	26586	26895	27204	27512	27821	28768	29089	29410	29731
2601-2700	23230	24013	24332	24651	24822	25137	25453	25768	26118	26434	26749	27065	27380	28324	28651	28980	29307	29636	29963	30292
2701-2800	24101	24426	24751	25077	25254	25577	25898	26221	26577	26899	27221	28171	28506	28841	29176	29511	29846	30182	30516	30852
2801-2900	22843	23175	23507	23839	24023	24352	24680	25009	25372	25700	26668	27011	27353	27695	28037	28379	28721	29063	29405	29748



Schemat D możliwy do wykonania w systemach PremiDoor 76, HS VekaMotion 82 (wycena indywidualna).