

Preisliste

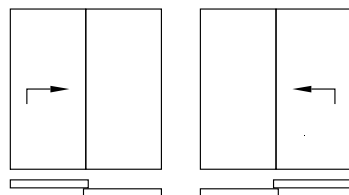
2021



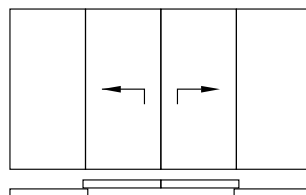
INDEX

FENSTER

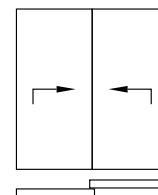
Fix R	Fest im Rahmen
Fix F	Fest mit Flügel
K	Kippfenster
DK	Dreh-Kipp-Fenster, 1-flüg.
D	1-flg. Drehfenster
Fix R × 2	2-tlg. Festverglasung im Rahmen
Fix F × 2	2-tlg. Festverglasung im Flügel
DK/Fix R	2-flg. Dreh-Kipp-Fenster / Fest im Rahmen
DK/Fix F	2-flg. Dreh-Kipp-Fenster / Fest im Flügel
D/DK	2-flg. Fenster Dreh / Dreh-Kipp
Fix R/DK/Fix R	3-tlg. Fenster Fest im Rahmen / Dreh-Kipp / Fest im Rahmen
DK/Fix/DK	3-tlg. Fenster Dreh-Kipp / Fest im Rahmen / Dreh-Kipp
D/D/DK	3-tlg. Fenster Dreh / Dreh / Dreh-Kipp
DK/OL Fix R	2-tlg. Fenster Dreh-Kipp mit Oberlicht
DK/OL K	2-tlg. Dreh-Kipp mit Kippoberlicht
D/DK/OL Fix R	3-tlg. Fenster Dreh / Dreh-Kipp Oberlicht Fest im Rahmen
D/DK/OL K	3-tlg. Fenster Dreh / Dreh-Kipp mit Kippoberlicht
D/DK/D/DK	4-tlg. Fenster Dreh / Dreh-Kipp mit oben Dreh / Dreh-Kipp



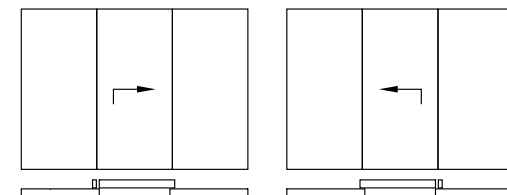
Schema A



Schema C



Schema D



Schema G

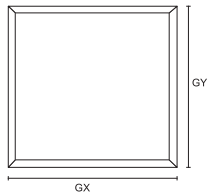
BALKONTÜR

BAL D	1-flg. Balkontür Dreh
BAL DK	1-flg. Balkontür Dreh-Kipp
BAL D/OL K	1-flg. Balkontür Dreh mit Kippoberlicht
BAL D/DK	2-flg. Balkontür Dreh / Dreh-Kipp
BAL D/Fix R	Balkontüre Dreh mit Seitenteil (Fest im Rahmen)
BAL D/Fix F	Balkontür Dreh mit Seitenteil (Fest im Flügel)
BAL DK/D/D	Balkontür, 3-teilig Dreh-Kipp / Dreh / Dreh
BAL D/DK/Fix R	Balkontür, 3-teilig Dreh / Dreh-Kipp / Fest im Rahmen

HAÜSTÜR

TÜR D/D	2-flg. Haustür Dreh / Dreh
TÜR D	1-flg. Haustür Dreh
TÜR D Nova	1-flg. Nebeneingangstür Nova Dreh
TÜR D/D Nova	2-flg. Nebeneingangstür Nova Dreh / Dreh
PSK	Schiebe – Kipp – Tür
HST	Hebe-Schiebe-Tür

FENSTER



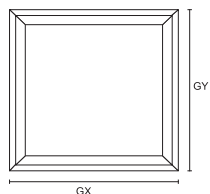
Fix R

Fest im Rahme

1

EUR

[mm]	≤700	701-800	801-900	901-1000	1001-1100	1101-1200	1201-1300	1301-1400	1401-1500	1501-1600	1601-1700	1701-1800	1801-1900	1901-2000	2001-2100	2101-2200	2201-2300	2301-2400
≤700	74	80	88	94	101	108	115	120	128	135	142	149	155	162	169	175	182	188
701-800	80	88	95	102	110	117	125	131	138	146	153	161	168	175	182	188	197	204
801-900	88	95	104	111	118	126	134	142	150	157	165	173	181	188	195	203	211	220
901-1000	94	102	111	119	127	135	144	151	161	169	176	185	193	201	209	218	226	233
1001-1100	101	110	118	127	136	144	153	163	171	180	188	198	206	213	223	232	241	249
1101-1200	108	117	126	135	144	154	163	172	182	191	201	209	219	227	237	246	256	265
1201-1300	115	125	134	144	153	163	173	182	192	202	211	221	231	241	251	260	270	280
1301-1400	120	131	142	151	163	172	182	193	203	213	223	233	244	254	265	275	285	295
1401-1500	128	138	150	161	171	182	192	203	213	225	236	246	258	267	278	289	300	311
1501-1600	135	146	157	169	180	191	202	213	225	236	247	259	270	281	292	303	315	326
1601-1700	142	153	165	176	188	201	211	223	236	247	259	272	283	295	305	317	329	341
1701-1800	149	161	173	185	198	209	221	233	246	259	272	283	296	307	319	332	344	356
1801-1900	155	168	181	193	206	219	231	244	258	270	283	296	307	320	334	347	359	372
1901-2000	162	175	188	201	213	227	241	254	267	281	295	307	320	334	348	360	373	387
2001-2100	169	182	195	209	223	237	251	265	278	292	305	319	334	348	360	374	389	403
2101-2200	175	188	203	218	232	246	260	275	289	303	317	332	347	360	374	389	404	417
2201-2300	182	197	211	226	241	256	270	285	300	315	329	344	359	373	389	404	418	432
2301-2400	188	204	220	233	249	265	280	295	311	326	341	356	372	387	403	417	432	448



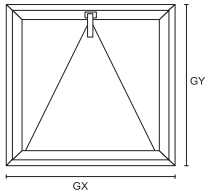
Fix F

Fest mit Flügel

2

EUR

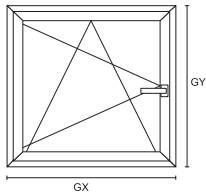
[mm]	≤700	701-800	801-900	901-1000	1001-1100	1101-1200	1201-1300	1301-1400	1401-1500	1501-1600	1601-1700	1701-1800	1801-1900	1901-2000	2001-2100	2101-2200	2201-2300	2301-2400
≤700	96	105	114	123	132	140	148	156	166	176	184	192	200	209	217	227	236	245
701-800	105	114	124	133	142	151	161	170	179	188	198	207	216	227	236	244	254	264
801-900	114	124	134	143	153	163	173	183	193	202	213	222	232	242	251	261	272	281
901-1000	123	133	143	154	164	175	185	195	206	216	227	237	247	258	268	279	289	299
1001-1100	132	142	153	164	176	186	196	207	218	230	242	252	262	274	285	297	307	318
1101-1200	140	151	163	175	186	198	208	221	232	244	257	267	279	290	302	313	325	337
1201-1300	148	161	173	185	196	208	221	233	246	258	269	282	295	307	318	331	343	356
1301-1400	156	170	183	195	207	221	233	246	259	272	284	297	310	322	335	347	361	373
1401-1500	166	179	193	206	218	232	246	259	273	287	299	312	326	339	352	366	379	393
1501-1600	176	188	202	216	230	244	258	272	287	299	314	327	341	355	369	383	398	410
1601-1700	184	198	213	227	242	257	269	284	299	314	328	342	357	371	386	400	415	429
1701-1800	192	207	222	237	252	267	282	297	312	327	342	357	372	387	402	417	432	448
1801-1900	200	216	232	247	262	279	295	310	326	341	357	372	387	403	418	435	451	467
1901-2000	209	227	242	258	274	290	307	322	339	355	371	387	403	420	436	452	468	485
2001-2100	217	236	251	268	285	302	318	335	352	369	386	402	418	436	453	469	487	503
2101-2200	227	244	261	279	297	313	331	347	366	383	400	417	435	452	469	488	504	521
2201-2300	236	254	272	289	307	325	343	361	379	398	415	432	451	468	487	504	522	540
2301-2400	245	264	281	299	318	337	356	373	393	410	429	448	467	485	503	521	540	558




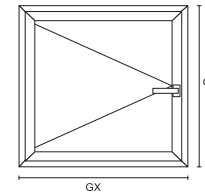
	K	3
	Kippfenster	EUR

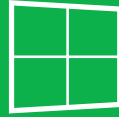
[mm]	≤700	701-800	801-900	901-1000	1001-1100	1101-1200	1201-1300	1301-1400	1401-1500	1501-1600	1601-1700	1701-1800	1801-1900	1901-2000	2001-2100	2101-2200	2201-2300	2301-2400
≤700	103	109	120	126	133	145	152	159	169	175	183	189	199	206	213	220	226	233
701-800	109	116	127	134	141	154	161	168	179	186	194	201	211	219	226	232	239	247
801-900	130	138	149	156	163	175	185	192	200	207	217	224	232	239	251	259	267	274
901-1000	137	145	156	163	171	184	194	202	209	217	228	236	244	252	264	272	280	288
1001-1100	143	153	163	171	180	192	203	211	220	228	239	248	256	264	277	285	293	301
1101-1200	151	159	170	179	188	201	212	220	230	238	251	259	267	277	289	298	306	315





	DK	4
Dreh-Kipp-Fenster		EUR

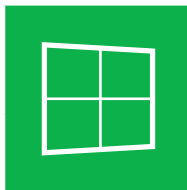
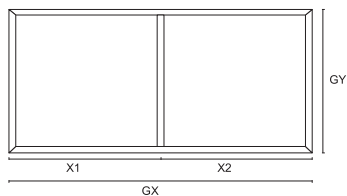


	D	5
Drehfenster		EUR

[mm]	≤700	701-800	801-900	901-1000	1001-1100	1101-1200	1201-1300	1301-1400	1401-1500
≤700	118	125	137	145	152	160	-	-	-
701-800	125	133	145	152	161	168	177	-	-
801-900	141	149	163	172	180	187	197	206	-
901-1000	149	157	172	180	188	198	207	215	234
1001-1100	158	168	181	190	199	209	219	227	247
1101-1200	164	174	189	199	209	218	229	237	258
1201-1300	172	183	198	208	219	229	239	249	270
1301-1400	180	190	207	217	227	237	249	260	280
1401-1500	189	200	217	227	238	249	262	272	294
1501-1600	197	208	224	236	248	260	272	283	-
1601-1700	211	222	239	252	264	276	288	-	-
1701-1800	218	230	248	260	273	285	-	-	-
1801-1900	230	243	260	273	287	-	-	-	-

[mm]	≤700	701-800	801-900	901-1000	1001-1100	1101-1200	1201-1300	1301-1400	1401-1500
≤700	119	127	142	150	159	167	-	-	-
701-800	127	136	151	160	169	177	186	-	-
801-900	137	146	163	173	180	190	200	209	-
901-1000	146	155	173	182	191	201	211	221	230
1001-1100	149	159	182	192	202	212	225	235	245
1101-1200	157	167	191	201	212	222	236	246	258
1201-1300	166	176	200	211	222	234	247	259	270
1301-1400	170	183	209	221	233	244	259	270	283
1401-1500	182	194	220	233	245	258	272	285	297
1501-1600	192	204	229	242	255	268	284	296	-
1601-1700	209	222	243	255	269	283	298	-	-
1701-1800	217	230	252	266	279	293	-	-	-
1801-1900	229	245	267	281	293	-	-	-	-

! ACHTUNG Bei Überschreitung des Flügel-Seitenverhältnisses von 2:1 gilt eingeschränkte Garantie — der Flügel kann hängen (betrifft alle Dreh-Flügel und DK-Flügel in dieser Preisliste).



Fix R ×2

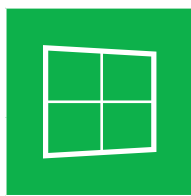
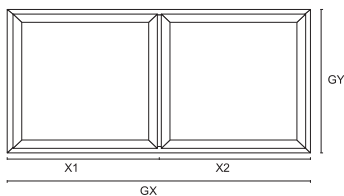
2-teilige Festverglasung im Rahmen

6

EUR

[mm]	≤1100	1101-1200	1201-1300	1301-1400	1401-1500	1501-1600	1601-1700	1701-1800	1801-1900	1901-2000	2001-2100	2101-2200	2201-2300	2301-2400	2401-2500	2501-2600	2601-2700	2701-2800	2801-2900
≤700	132	137	144	152	160	168	174	182	188	195	202	209	217	224	231	238	246	253	260
701-800	143	151	159	167	174	182	188	196	204	212	220	228	236	244	251	259	267	275	283
801-900	154	162	171	179	188	196	204	213	221	229	237	246	254	263	271	278	287	295	304
901-1000	167	175	185	194	202	211	220	229	237	245	255	264	272	281	290	298	309	318	326
1001-1100	179	188	197	208	217	226	236	244	254	263	273	283	292	301	310	320	329	339	347
1101-1200	191	201	210	221	230	241	251	261	271	280	290	301	311	320	330	339	349	360	369
1201-1300	203	213	224	235	244	256	266	277	287	297	307	318	329	339	349	360	371	380	390
1301-1400	216	227	237	247	259	270	281	292	303	314	326	336	347	359	370	380	391	402	414
1401-1500	228	238	251	262	275	285	297	309	319	332	343	354	366	379	389	401	413	423	436
1501-1600	239	252	264	277	288	301	312	326	337	347	360	372	385	396	408	421	433	445	457
1601-1700	252	264	278	289	303	314	328	339	353	365	379	390	403	416	429	443	454	466	479
1701-1800	264	277	290	303	317	330	343	356	369	382	396	408	422	436	448	461	474	488	500
1801-1900	276	290	303	318	331	345	359	373	386	399	413	427	441	454	469	482	496	509	522
1901-2000	288	303	318	330	345	360	373	387	402	416	430	445	460	473	488	503	516	531	545
2001-2100	301	314	330	345	360	373	388	404	419	433	448	463	478	492	507	522	538	551	566
2101-2200	312	328	343	359	373	389	405	421	436	449	465	481	497	511	526	542	558	573	588
2201-2300	326	340	356	372	388	404	421	436	452	467	483	499	515	531	547	563	579	595	610
2301-2400	337	353	369	386	403	419	436	452	469	484	502	517	534	551	566	582	599	615	632





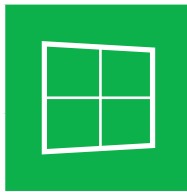
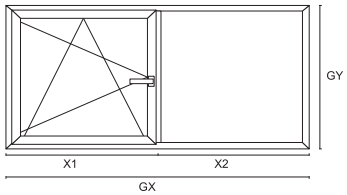
Fix F ×2

2-teilige Festverglasung im Flügel

7

EUR

[mm]	≤1100	1101-1200	1201-1300	1301-1400	1401-1500	1501-1600	1601-1700	1701-1800	1801-1900	1901-2000	2001-2100	2101-2200	2201-2300	2301-2400	2401-2500	2501-2600	2601-2700	2701-2800	2801-2900
≤700	168	178	185	195	205	214	224	232	242	252	261	270	279	288	298	306	317	326	335
701-800	184	193	204	212	222	233	242	253	263	273	283	293	304	312	322	332	342	352	362
801-900	199	210	221	231	241	252	263	273	284	294	305	315	326	337	346	357	368	378	389
901-1000	215	226	237	248	261	272	282	294	304	316	327	337	350	361	372	382	393	404	415
1001-1100	231	242	253	266	278	290	301	312	325	337	348	361	372	384	395	408	419	430	442
1101-1200	246	259	272	283	296	308	321	333	345	358	371	383	395	406	420	432	446	457	468
1201-1300	262	274	288	301	315	329	341	352	366	379	393	404	419	431	445	457	471	483	495
1301-1400	278	291	305	317	332	346	361	373	387	401	414	427	441	455	468	482	496	510	522
1401-1500	294	308	322	337	351	366	380	394	409	422	436	450	466	479	494	508	521	536	551
1501-1600	309	325	338	354	371	383	399	414	429	443	457	473	489	503	517	532	547	562	577
1601-1700	326	340	356	371	388	404	419	435	450	466	480	495	511	526	542	557	573	588	604
1701-1800	342	358	373	390	405	422	437	453	469	485	503	519	534	551	566	583	598	614	630
1801-1900	358	374	390	406	424	441	457	474	490	508	524	541	557	574	590	608	624	640	658
1901-2000	373	390	408	425	442	459	477	495	511	529	546	563	582	598	615	632	650	668	684
2001-2100	389	406	425	443	459	479	496	514	532	551	568	587	605	622	640	657	676	694	711
2101-2200	404	424	442	459	479	498	515	535	553	572	590	608	629	646	664	683	702	720	737
2201-2300	421	440	458	479	499	517	535	555	574	593	613	631	651	671	689	709	726	746	766
2301-2400	436	457	477	495	516	535	556	576	594	615	634	655	673	694	714	734	753	772	792



DK / Fix R

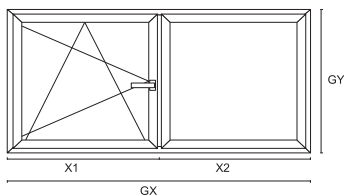
Dreh-Kipp-Fenster / Fest im Rahmen

8

EUR

[mm]	≤1300	1301-1400	1401-1500	1501-1600	1601-1700	1701-1800	1801-1900	1901-2000	2001-2100	2101-2200	2201-2300	2301-2400	2401-2500	2501-2600	2601-2700	2701-2800	2801-2900	2901-3000
≤700	182	190	197	204	214	224	231	239	246	254	260	268	276	283	290	297	315	321
701-800	196	203	211	219	229	240	247	255	263	271	278	286	295	302	310	318	335	343
801-900	219	227	235	243	254	264	273	281	290	298	306	315	323	331	340	348	365	373
901-1000	232	240	250	258	268	280	288	297	306	316	325	332	343	351	359	368	386	395
1001-1100	246	256	265	274	285	297	306	316	325	335	344	352	363	372	381	390	409	417
1101-1200	259	268	279	287	300	312	322	331	342	351	362	370	382	391	401	410	430	439
1201-1300	274	283	294	304	316	329	339	349	360	370	380	390	401	411	421	431	451	460
1301-1400	286	297	307	318	330	344	354	366	376	387	397	408	419	430	440	451	471	481
1401-1500	301	312	324	335	348	363	373	384	396	406	418	429	441	452	462	474	495	505
1501-1600	315	326	338	349	363	378	389	401	412	425	435	448	459	471	482	494	515	525
1601-1700	335	347	359	371	385	401	412	425	436	449	460	472	486	497	510	521	543	555
1701-1800	348	361	372	386	400	415	428	439	453	466	478	491	504	517	530	541	563	576
1801-1900	366	378	391	405	419	435	449	461	475	488	500	514	527	540	553	566	588	602

! Die maximalen Flügelgrößen laut Angaben des jeweiligen Profilherstellers.



DK / Fix F

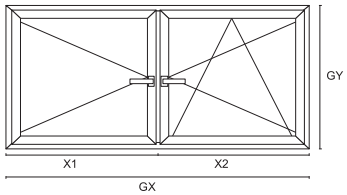
Dreh-Kipp-Fenster / Fest im Flügel

9

EUR

[mm]	≤1300	1301-1400	1401-1500	1501-1600	1601-1700	1701-1800	1801-1900	1901-2000	2001-2100	2101-2200	2201-2300	2301-2400	2401-2500	2501-2600	2601-2700	2701-2800	2801-2900	2901-3000
≤700	201	209	217	225	236	247	256	263	272	280	287	295	304	313	321	328	347	356
701-800	216	224	232	242	252	265	272	281	290	299	308	316	325	333	343	352	371	378
801-900	242	251	259	267	280	292	301	309	320	329	338	347	357	366	375	385	403	412
901-1000	256	265	275	285	295	309	318	328	338	347	358	367	379	387	396	407	426	437
1001-1100	272	282	293	303	314	328	338	347	359	369	380	389	401	411	421	430	451	460
1101-1200	286	296	308	318	332	345	356	366	378	389	399	409	422	432	443	453	474	484
1201-1300	302	314	324	336	350	363	374	385	397	409	419	431	443	454	465	475	497	508
1301-1400	316	328	340	352	366	380	392	403	416	428	439	451	464	474	487	498	521	532
1401-1500	332	345	358	371	385	400	412	423	437	448	461	474	487	498	511	523	546	558
1501-1600	347	361	373	385	401	417	430	442	455	468	481	494	508	519	532	545	569	581
1601-1700	371	383	396	410	425	442	455	468	483	495	508	522	536	550	562	575	600	612
1701-1800	385	399	412	426	442	459	473	486	501	515	527	541	557	570	583	597	622	636
1801-1900	403	418	432	446	464	481	495	510	525	539	553	567	582	597	611	625	649	663

! Die maximalen Flügelgrößen laut Angaben des jeweiligen Profilherstellers.

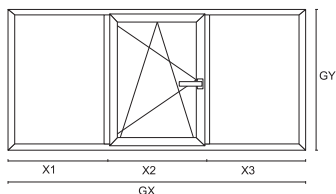


	D / DK	10
	Drehfenster / Dreh-Kipp-Fenster	EUR

[mm]	≤1300	1301-1400	1401-1500	1501-1600	1601-1700	1701-1800	1801-1900	1901-2000	2001-2100	2101-2200	2201-2300	2301-2400	2401-2500	2501-2600	2601-2700	2701-2800	2801-2900	2901-3000
≤700	228	237	244	252	262	282	288	296	305	312	320	327	337	345	353	361	378	386
701-800	243	252	259	267	277	298	306	314	322	331	340	348	358	366	374	383	400	408
801-900	271	279	287	296	307	327	336	344	354	363	372	381	391	399	408	417	436	445
901-1000	285	293	304	311	322	344	352	362	372	381	391	399	411	420	429	439	458	468
1001-1100	294	304	314	323	334	362	372	382	393	402	413	421	436	446	454	464	484	494
1101-1200	308	318	329	339	351	380	389	399	410	420	430	440	456	465	475	485	505	516
1201-1300	323	334	345	356	370	396	407	418	430	440	451	462	476	487	498	508	529	540
1301-1400	338	349	361	371	386	414	425	436	448	460	471	481	496	507	519	530	550	562
1401-1500	354	366	378	391	405	436	447	458	471	482	494	505	520	533	545	557	579	590
1501-1600	370	382	395	406	421	451	464	475	489	501	513	525	540	553	566	578	-	-
1601-1700	403	416	428	440	456	481	493	505	519	530	545	557	573	585	-	-	-	-
1701-1800	416	430	443	457	472	495	511	523	537	550	563	577	-	-	-	-	-	-
1801-1900	440	453	470	483	500	524	538	551	564	579	-	-	-	-	-	-	-	-

 Die maximalen Flügelgrößen laut Angaben des jeweiligen Profilverstellers.





Fix D / DK / Fix R

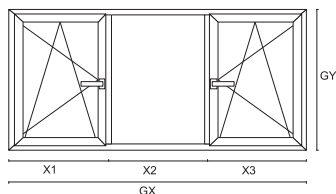
11

Fest im Rahmen / Dreh-Kipp-Fenster / Fest im Rahmen

EUR

[mm]	≤1600	1601-1700	1701-1800	1801-1900	1901-2000	2001-2100	2101-2200	2201-2300	2301-2400	2401-2500	2501-2600	2601-2700	2701-2800	2801-2900	2901-3000	3001-3100	3101-3200	3201-3300	3301-3400
≤700	234	243	250	257	266	273	281	288	296	305	316	323	331	338	345	354	361	369	376
701-800	253	262	270	277	286	294	301	310	317	328	339	345	355	363	371	380	386	396	404
801-900	282	290	299	307	316	325	332	341	350	361	372	381	389	397	406	416	425	432	440
901-1000	300	308	318	327	336	345	354	363	371	383	396	404	414	422	430	441	450	459	467
1001-1100	320	330	339	349	358	367	376	386	396	407	420	430	440	449	458	469	478	487	496
1101-1200	339	348	358	369	378	388	397	407	418	430	443	453	463	472	483	494	504	514	524
1201-1300	356	367	377	388	399	409	419	430	440	453	468	478	489	498	509	520	530	541	551
1301-1400	375	386	397	407	419	430	440	452	463	475	491	501	512	524	534	546	558	568	579
1401-1500	396	406	418	430	441	453	464	475	487	501	516	527	539	550	561	575	585	597	610
1501-1600	414	426	438	450	461	474	485	497	509	524	539	550	563	575	586	600	612	624	635
1601-1700	440	452	463	478	491	502	515	526	539	555	570	582	595	606	619	633	645	658	670
1701-1800	458	471	483	496	509	523	535	549	561	575	592	605	618	630	644	658	670	684	696
1801-1900	481	494	507	520	535	547	560	575	589	604	621	635	647	661	674	689	702	716	729

! Die maximalen Flügelgrößen laut Angaben des jeweiligen Profilherstellers.



DK / Fix / DK

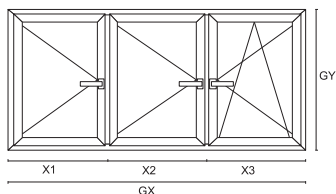
Dreh-Kipp-Fenster / Fest / Dreh-Kipp-Fenster

12

EUR

[mm]	≤2100	2101-2200	2201-2300	2301-2400	2401-2500	2501-2600	2601-2700	2701-2800	2801-2900	2901-3000	3001-3100	3101-3200	3201-3300	3301-3400	3401-3500	3501-3600	3601-3700	3701-3800
≤700	314	314	322	330	337	348	362	370	377	385	391	400	408	416	423	430	437	446
701-800	335	335	343	352	359	371	386	394	402	408	417	427	434	442	451	458	466	476
801-900	377	377	384	393	402	414	430	436	445	454	462	472	480	489	498	506	515	524
901-1000	398	398	407	415	424	436	452	461	470	479	487	499	507	515	525	534	543	553
1001-1100	422	422	432	441	450	463	480	489	498	507	517	527	537	546	555	565	573	587
1101-1200	443	443	453	462	472	487	504	513	523	532	543	553	563	573	582	592	602	615
1201-1300	466	466	476	487	497	512	527	538	547	559	569	581	591	601	611	623	633	645
1301-1400	487	487	498	507	518	535	551	562	572	583	595	607	617	628	638	649	661	673
1401-1500	512	512	523	535	545	561	579	590	602	612	624	636	648	658	670	682	692	706
1501-1600	532	532	544	556	568	584	602	615	626	638	649	662	674	685	698	709	721	735
1601-1700	569	569	580	592	606	621	641	653	665	678	689	703	715	727	739	752	764	777
1701-1800	589	589	602	615	626	644	663	676	689	701	713	729	741	754	766	778	792	807
1801-1900	619	619	633	646	658	676	697	710	722	736	749	765	777	790	803	817	829	845

! Die maximalen Flügelgrößen laut Angaben des jeweiligen Profilherstellers.

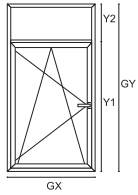


D / D / DK

13

Drehfenster / Drehfenster / Dreh-Kipp-Fenster
EUR

[mm]	≤2200	2201-2300	2301-2400	2401-2500	2501-2600	2601-2700	2701-2800	2801-2900	2901-3000	3001-3100	3101-3200	3201-3300	3301-3400
≤700	355	363	372	378	397	416	424	431	438	447	456	462	471
701-800	377	385	395	402	420	439	449	457	464	472	482	490	498
801-900	416	425	432	442	460	481	489	498	506	515	525	534	542
901-1000	438	447	457	466	484	505	514	523	533	542	552	562	570
1001-1100	447	458	468	477	503	532	542	552	562	571	581	591	601
1101-1200	471	482	492	502	530	557	567	577	587	598	608	619	629
1201-1300	495	506	517	527	556	582	594	605	616	627	638	648	659
1301-1400	517	530	541	552	579	608	618	629	641	652	664	676	686
1401-1500	542	555	567	577	608	638	651	662	673	686	697	710	722
1501-1600	567	579	591	603	632	663	676	687	701	712	725	737	749
1601-1700	619	631	644	658	682	706	719	731	745	757	771	783	797
1701-1800	641	654	667	681	705	731	744	757	771	784	798	811	825
1801-1900	677	693	707	722	746	772	787	800	814	826	840	853	866



DK / OL Fix R

14

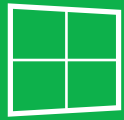
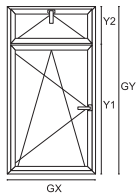
2-teilige Fenster Dreh-Kipp mit Oberlicht

EUR

[mm]	≤700	701-800	801-900	901-1000	1001-1100	1101-1200	1201-1300	1301-1400	1401-1500
≤1400	199	214	234	248	263	276	291	305	331
1401-1500	207	222	242	257	273	287	303	318	342
1501-1600	215	230	250	266	282	297	313	329	354
1601-1700	232	249	270	285	302	318	334	350	376
1701-1800	239	257	278	294	311	327	345	361	387
1801-1900	249	265	287	303	320	338	355	371	399
1901-2000	256	273	295	312	330	347	366	383	409
2001-2100	265	282	305	323	342	359	378	396	425
2101-2200	273	290	313	332	350	369	389	407	435



Die maximalen Flügelgrößen laut Angaben des jeweiligen Profilverstellers.



DK / OL K

15

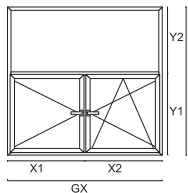
2-teilige Dreh-Kipp mit Kippoberlicht

EUR

[mm]	≤700	701-800	801-900	901-1000	1001-1100	1101-1200	1201-1300	1301-1400	1401-1500
≤1400	221	235	259	271	286	306	321	333	361
1401-1500	229	243	267	281	296	315	330	343	372
1501-1600	236	251	274	289	304	325	340	354	382
1601-1700	269	283	307	321	337	358	376	390	416
1701-1800	275	291	314	330	347	367	386	401	427
1801-1900	283	298	323	339	355	376	394	411	438
1901-2000	290	306	332	348	364	386	405	421	447
2001-2100	299	316	341	359	375	398	417	433	460
2101-2200	307	324	349	366	385	406	427	444	471



Die maximalen Flügelgrößen laut Angaben des jeweiligen Profilverstellers.



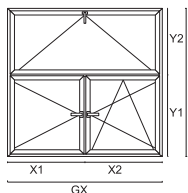
D / DK / OL Fix R

16

3-teilige Fenster Dreh / Dreh-Kipp Oberlicht Fest im Rahmen

EUR

[mm]	≤1300	1301-1400	1401-1500	1501-1600	1601-1700	1701-1800	1801-1900	1901-2000	2001-2100	2101-2200	2201-2300	2301-2400	2401-2500
≤1600	386	403	418	434	453	481	496	513	529	545	561	578	596
1601-1700	414	431	447	463	482	511	527	543	560	577	593	611	629
1701-1800	428	443	460	477	497	526	542	560	577	596	611	628	648
1801-1900	438	456	475	491	511	541	558	576	594	611	630	648	667
1901-2000	453	469	488	506	527	556	574	593	611	629	648	665	685
2001-2100	459	480	497	517	536	574	592	612	631	649	669	686	710
2101-2200	473	492	511	531	553	590	608	628	648	667	687	706	728
2201-2300	485	506	526	545	567	606	626	645	666	685	706	724	747
2301-2400	499	519	539	560	582	621	642	662	682	702	723	742	767



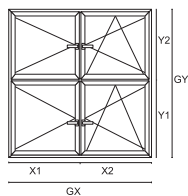
D / DK / OL K

17

3-teilige Fenster Dreh / Dreh-Kipp mit Kippoberlicht

EUR

[mm]	≤1300	1301-1400	1401-1500	1501-1600	1601-1700	1701-1800	1801-1900	1901-2000	2001-2100
≤1600	365	378	396	408	427	450	466	481	494
1601-1700	402	416	431	445	463	486	500	515	533
1701-1800	413	427	442	457	475	500	513	529	547
1801-1900	424	439	454	468	487	512	527	542	561
1901-2000	435	450	464	481	500	525	540	556	575
2001-2100	441	457	472	488	508	541	556	572	593
2101-2200	452	468	484	500	522	554	569	586	606
2201-2300	463	479	496	513	534	566	583	600	622
2301-2400	475	490	507	526	547	579	596	615	636



D / DK / D / DK

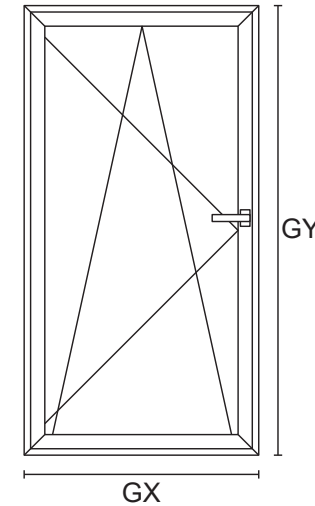
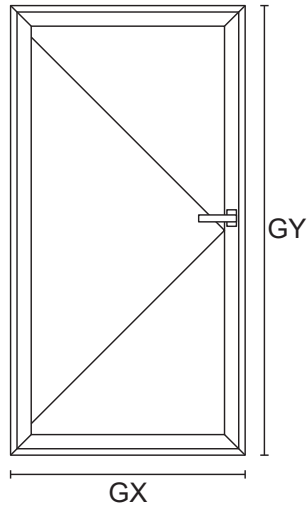
18


4-teilige Fenster Dreh / Dreh-Kipp mit oben Dreh / Dreh-Kipp

EUR

[mm]	≤1300	1301-1400	1401-1500	1501-1600	1601-1700	1701-1800	1801-1900	1901-2000	2001-2100	2101-2200	2201-2300	2301-2400	2401-2500	2501-2600	2601-2700	2701-2800	2801-2900	2901-3000
≤1500	472	487	502	518	538	575	591	606	622	638	653	668	687	704	720	736	771	788
1501-1600	485	502	518	533	554	593	608	625	641	657	672	690	709	725	742	757	792	809
1601-1700	527	545	560	578	597	638	652	670	687	704	719	737	758	773	791	805	844	859
1701-1800	542	558	575	592	614	654	670	687	706	723	738	756	777	795	812	826	865	883
1801-1900	555	573	591	608	630	670	687	704	723	740	759	777	798	816	834	851	888	905
1901-2000	571	587	605	625	646	687	704	723	742	759	779	796	817	835	855	871	909	929
2001-2100	575	594	612	631	653	709	726	746	767	784	804	821	848	864	884	901	942	960
2101-2200	589	608	626	646	670	726	744	763	784	803	823	839	868	887	905	924	963	982
2201-2300	604	624	644	663	687	742	763	783	804	823	842	862	888	908	927	947	987	1006
2301-2400	620	639	658	679	704	759	780	801	821	839	862	881	908	929	948	968	1008	1029


BALKONTÜR



	BAL D		19
	1-flügelige Balkontür Dreh		EUR

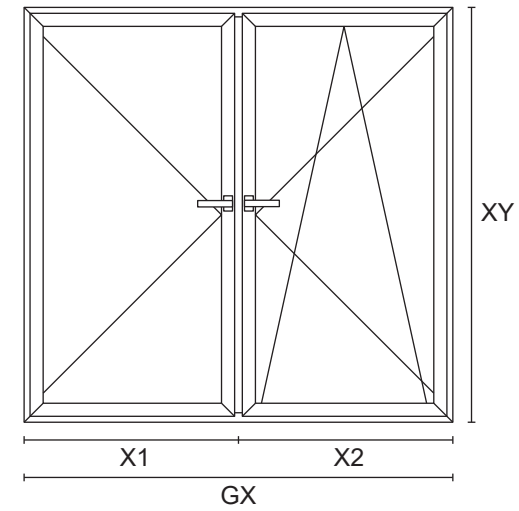
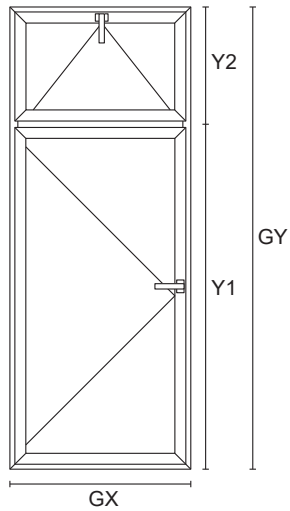
[mm]	≤800	801-900	901-1000
≤2000	251	272	286
2001-2100	261	282	297
2101-2200	269	292	306
2201-2300	281	304	319
2301-2400	288	311	329

 Die maximalen Elementgrößen laut Angaben des jeweiligen Profilherstellers.

	BAL DK		20
	1-flügelige Balkontür Dreh-Kipp		EUR

[mm]	≤800	801-900	901-1000
≤2000	258	279	295
2001-2100	268	289	306
2101-2200	275	297	315
2201-2300	286	309	328
2301-2400	295	318	335

 Die maximalen Elementgrößen laut Angaben des jeweiligen Profilherstellers.



	BAL D / OL K	21
	1-flg. Balkontür Dreh mit Kippoberlicht	EUR

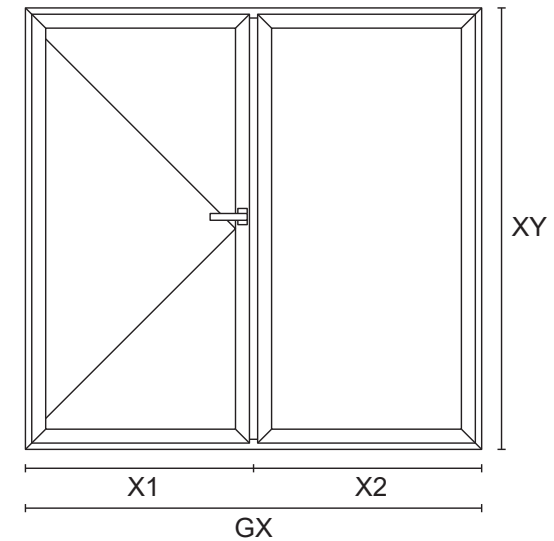
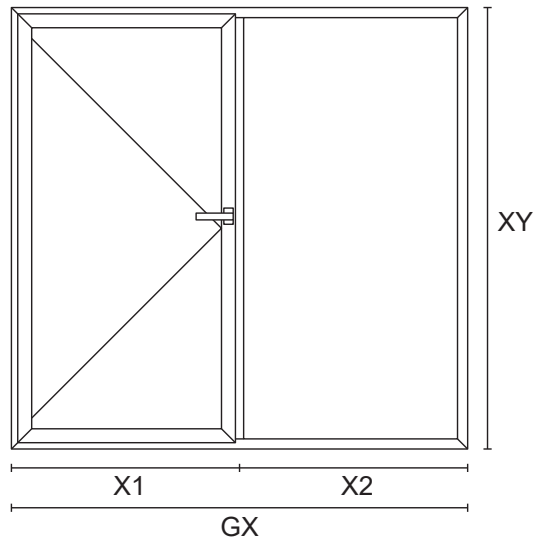
	BAL D / DK	22
	2-flügelige Balkontür Dreh + Dreh-Kipp	EUR

[mm]	≤800	801-900	901-1000
≤2500	331	367	395
2501-2600	340	375	403
2601-2700	348	383	403
2701-2800	356	391	413
2801-2900	376	416	437
2901-3000	398	441	461

[mm]	≤1300	1301-1400	1401-1500	1501-1600	1601-1700	1701-1800	1801-1900	1901-2000
≤2000	460	475	490	505	521	547	561	576
2001-2100	478	492	508	524	541	567	583	597
2101-2200	491	507	525	539	557	584	599	615
2201-2300	512	529	547	563	580	607	623	638
2301-2400	527	542	563	577	597	624	640	657
2401-2500	540	557	577	593	613	640	657	675


! Die maximalen Elementgrößen laut Angaben des jeweiligen Profilherstellers.

! Die maximalen Elementgrößen laut Angaben des jeweiligen Profilherstellers.



	BAL D / Fix R	23
	Balkontüre Dreh mit Seitenteil (Fest im Rahmen)	EUR

[mm]	≤1300	1301-1400	1401-1500	1501-1600	1601-1700	1701-1800	1801-1900	1901-2000
≤2000	392	406	422	437	453	475	490	505
2001-2100	408	423	439	455	470	493	509	523
2101-2200	422	437	455	470	486	510	525	541
2201-2300	440	456	475	490	506	531	546	563
2301-2400	454	470	490	506	523	547	563	580
2401-2500	469	484	503	522	540	564	580	597

	BAL D / Fix F	24
	Balkontür Dreh mit Seitenteil (Fest im Flügel)	EUR

[mm]	≤1300	1301-1400	1401-1500	1501-1600	1601-1700	1701-1800	1801-1900	1901-2000
≤2000	445	463	480	496	514	539	555	571
2001-2100	464	481	499	516	534	559	576	594
2101-2200	480	496	518	534	552	579	595	614
2201-2300	500	519	539	558	574	602	619	638
2301-2400	516	534	556	574	594	621	639	658
2401-2500	534	550	572	590	614	639	659	678

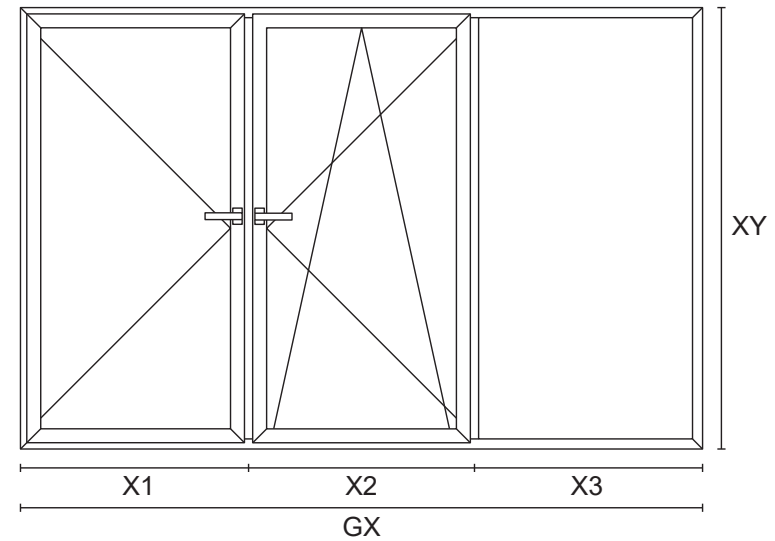
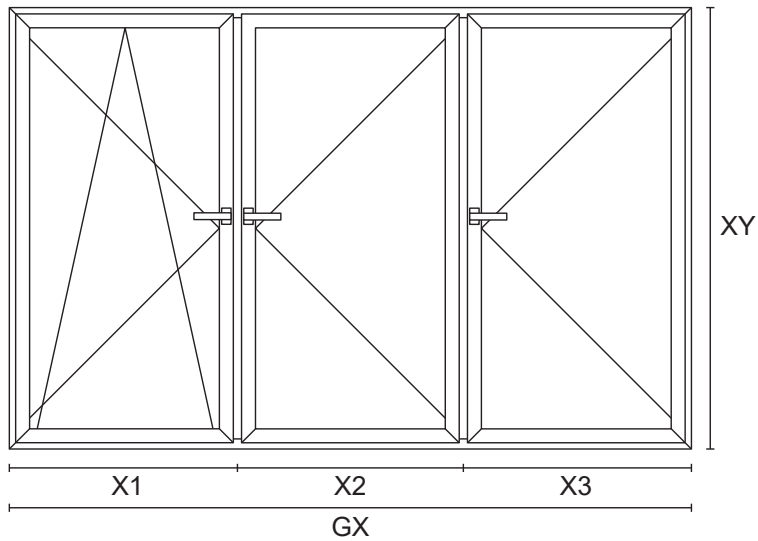
! Es wird empfohlen, um die Statik aufrechtzuerhalten, einen breiten Pfosten zu verwenden oder das Seitenteil als "fest im Flügel" auszuführen.

! Die minimale Seitenteilbreite bzw. Oberlichthöhe, im 70mm- und 76mm-Systemen, beträgt 300mm. Bei Mitteldichtungssystemen 380mm.

! Die maximalen Elementgrößen laut Angaben des jeweiligen Profilherstellers.

! Es wird empfohlen, um die Statik aufrechtzuerhalten, einen breiten Pfosten zu verwenden.

! Die maximalen Elementgrößen laut Angaben des jeweiligen Profilherstellers



BAL DK / D / D

Balkontür, 3-teilig Dreh-Kipp/Dreh/Dreh

25

EUR

BAL D / DK / Fix R

Balkontür, 3-teilig Dreh / Dreh-Kipp / Fest im Rahmen

26

EUR

[mm]	≤2100	2101-2200	2201-2300	2301-2400	2401-2500	2501-2600	2601-2700	2701-2800	2801-2900	2901-3000
≤2000	724	743	761	779	798	816	834	854	876	891
2001-2100	751	770	790	808	828	847	867	885	908	924
2101-2200	776	795	815	834	854	873	893	912	935	951
2201-2300	807	828	847	868	888	908	928	949	973	989
2301-2400	829	850	871	892	914	934	955	977	1001	1019
2401-2500	852	873	895	917	939	960	982	1004	1028	1048

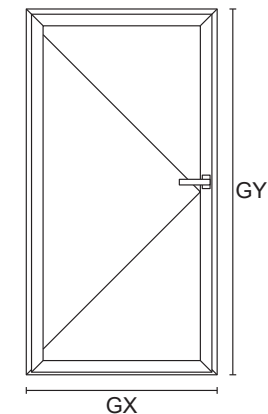
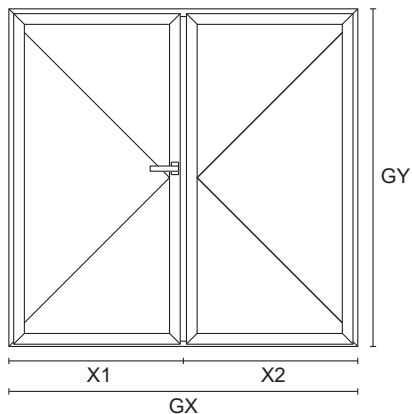
[mm]	≤2100	2101-2200	2201-2300	2301-2400	2401-2500	2501-2600	2601-2700	2701-2800	2801-2900	2901-3000
≤2000	674	687	701	715	729	742	756	771	785	798
2001-2100	702	716	731	745	758	772	786	799	813	828
2101-2200	718	734	749	765	780	796	811	824	839	854
2201-2300	740	757	774	791	807	824	842	858	872	887
2301-2400	775	791	806	822	837	852	868	884	900	915
2401-2500	811	824	838	852	867	880	894	910	926	942

- ! Ab einer Höhe von 1900mm muss ein breiter Pfosten verwendet werden.
- ! Die maximalen Elementgrößen laut Angaben des jeweiligen Profilherstellers.

- ! Ab einer Höhe von 1900mm muss ein breiter Pfosten verwendet werden.
- ! Die maximalen Elementgrößen laut Angaben des jeweiligen Profilherstellers.



HAUSTÜREN



	TÜR D / D	27
	2-flügelige. Haustür Dreh + Dreh	EUR

[mm]	≤1300	1301-1400	1401-1500	1501-1600	1601-1700	1701-1800	1801-1900	1901-2000	2001-2100	2101-2200	2201-2300
≤2000	1822	1860	1901	1942	1982	2021	2061	2102	2141	2181	2223
2001-2100	1860	1901	1942	1982	2025	2066	2106	2147	2188	2230	2273
2101-2200	1900	1940	1982	2025	2068	2108	2151	2194	2235	2278	2320
2201-2300	1938	1979	2024	2074	2111	2152	2196	2241	2282	2325	2617
2301-2400	1978	2019	2065	2123	2153	2195	2242	2288	2329	2372	2913

	TÜR D	28
	1-flügelige Haustür Dreh	EUR

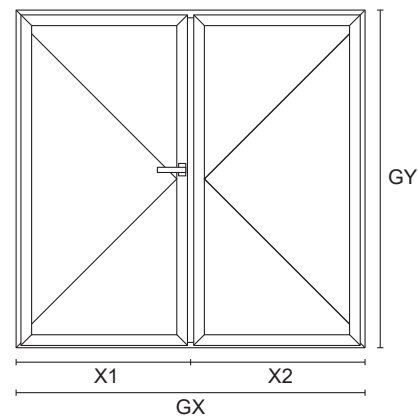
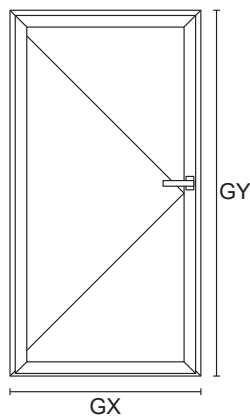
[mm]	≤900	901-1000	1001-1100	1101-1200
≤2000	1042	1079	1115	1151
2001-2100	1062	1100	1137	1175
2101-2200	1082	1122	1160	1199
2201-2300	1104	1143	1182	1222
2301-2400	1126	1165	1205	1245

- !** Bitte, bei Auftragserfassung folgende Informationen immer angeben:
- Türansicht (innen / außen)
 - Öffnungsrichtung (nach innen / nach außen)
 - Öffnungsseite (DIN links / DIN rechts)
 - Türbeschlagart (Drücker / Knauf / Stoßgriff) und Farbenangabe
 - Bodenschwelle (ALU / absenkbare Bodendichtung / Türrahmen rundum)

! AluClip-Ausführungen — Öffnungsrichtung nur nach innen möglich.

- !** Bitte, bei Auftragserfassung folgende Informationen immer angeben:
- Türansicht (innen / außen)
 - Öffnungsrichtung (nach innen / nach außen)
 - Öffnungsseite (DIN links / DIN rechts)
 - Türbeschlagart (Drücker / Knauf / Stoßgriff) und Farbenangabe
 - Bodenschwelle (ALU / absenkbare Bodendichtung / Türrahmen rundum)

! AluClip-Ausführungen — Öffnungsrichtung nur nach innen möglich.



	TÜR D Nova	29
	1-flügelige Nebeneingangstür Nova Dreh	EUR

	TÜR D / D Nova	30
	2-flg. Nebeneingangstür Nova Dreh/Dreh	EUR

[mm]	≤900	901-1000	1001-1100	1101-1200
≤2000	905	938	971	1005
2001-2100	922	955	990	1023
2101-2200	938	974	1009	1044
2201-2300	955	992	1028	1063
2301-2400	972	1011	1047	1082

[mm]	≤1300	1301-1400	1401-1500	1501-1600	1601-1700	1701-1800	1801-1900	1901-2000	2001-2100	2101-2200	2201-2300
≤2000	1580	1615	1651	1686	1718	1753	1788	1823	1859	1892	1927
2001-2100	1589	1626	1661	1696	1732	1768	1803	1839	1874	1913	1944
2101-2200	1622	1657	1695	1731	1768	1804	1840	1877	1912	1947	1985
2201-2300	1653	1690	1729	1765	1801	1839	1875	1913	1952	1987	2024
2301-2400	1684	1722	1764	1800	1836	1875	1912	1950	1991	2028	2063

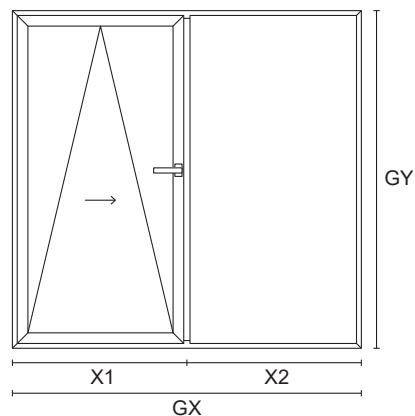
- !** Bitte, bei Auftragserfassung folgende Informationen immer angeben:
- Türansicht (innen / außen)
 - Öffnungsrichtung (nach innen / nach außen)
 - Öffnungsseite (DIN links / DIN rechts)
 - Türbeschlagart (Drücker / Knauf / Stoßgriff) und Farbenangabe
 - Bodenschwelle (ALU / absenkbare Bodendichtung / Türrahmen rundum)

! AluClip-Ausführungen — Öffnungsrichtung nur nach innen möglich.

- !** Bitte, bei Auftragserfassung folgende Informationen immer angeben:
- Türansicht (innen / außen)
 - Öffnungsrichtung (nach innen / nach außen)
 - Öffnungsseite (DIN links / DIN rechts)
 - Türbeschlagart (Drücker / Knauf / Stoßgriff) und Farbenangabe
 - Bodenschwelle (ALU / absenkbare Bodendichtung / Türrahmen rundum)

! AluClip-Ausführungen — Öffnungsrichtung nur nach innen möglich.

- !** Merkmale der NOVA-Tür:
- breites Fenster-Flügelprofil (kein Haustürflügel)
 - Mehrfachverriegelung
 - Bodenschwelle, Türbeschlag und Bänder wie bei einer Haustür
 - Einsatzbereich: Nebeneingangstür, Keller, Garage
 - Nicht geeignet für den Einsatz als Haustür !



PSK / Fix R

31

Schiebe – Kipp – Tür / Fest im Rahmen

EUR

[mm]	≤2000	2001-2100	2101-2200	2201-2300	2301-2400	2401-2500	2501-2600	2601-2700	2701-2800	2801-2900	2901-3000	3001-3100
≤2000	471	489	509	549	566	590	608	655	672	691	718	773
2001-2100	492	512	532	573	592	616	635	682	701	719	748	803
2101-2200	515	535	555	596	616	641	661	709	728	748	776	833
2201-2300	536	556	579	620	640	667	687	735	756	776	804	862
2301-2400	558	579	601	644	665	691	712	762	783	804	834	892
2401-2500	579	602	624	668	691	715	737	788	810	832	864	922



Der AUTOMATIC-Beschlag sollte, bei Flügelgewicht $\geq 90\text{kg}$ oder einer Elementgesamtbreite $\geq 2400\text{mm}$, verwendet werden.

Bitte zum Tabellenpreis den Aufpreis von €781,25 für PATIO-Beschlag dazurechnen.

- AUTOMATIC-Beschlag: Aufpreis von €400 zum Standardbeschlag
- GU PS-Beschlag: Aufpreis von €500 zum Standardbeschlag

PATIO mit Standardbeschlag:

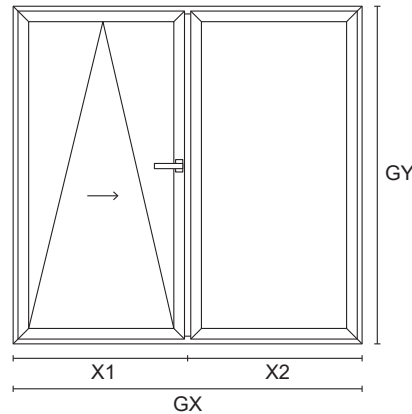
- Achsmaß "X1" (Außenkante Rahmen bis mitte Pfosten): min. 735mm – max. 1550mm
- Elementhöhe "GY": min. 1975mm – max. 2400mm
- Bei einer Flügelbreite $\geq 1200\text{mm}$ wird empfohlen ein stärkeres Flügelprofil zu verwenden.
- Bei einer Elementhöhe $\geq 1900\text{mm}$ wird ein breiteres Pfostenprofil verwendet.

PATIO mit AUTOMATIC-Beschlag:

- Achsmaß "X1" (Außenkante Rahmen bis mitte Pfosten): min. 820mm – max. 1550mm
- Elementhöhe "GY": min. 1020mm – max. 2400mm
- Bei einer Flügelbreite $\geq 1200\text{mm}$ wird ein stärkeres Flügelprofil und ein breiteres Pfostenprofil verwendet.



Die maximalen Elementgrößen laut Angaben des jeweiligen Profilherstellers.



	PSK / Fix F	31.1
	Schiebe – Kipp – Tür / Fest im Flügel	EUR

[mm]	≤2000	2001-2100	2101-2200	2201-2300	2301-2400	2401-2500	2501-2600	2601-2700	2701-2800	2801-2900	2901-3000	3001-3100
≤2000	514	534	556	598	617	644	665	715	733	753	782	841
2001-2100	536	558	579	623	644	671	693	744	763	783	813	872
2101-2200	560	582	603	647	669	698	720	772	791	813	843	904
2201-2300	583	604	629	672	695	725	747	799	821	842	873	935
2301-2400	605	628	652	698	721	750	774	827	849	872	904	966
2401-2500	627	652	676	723	748	775	801	855	878	902	935	998

- !** Der AUTOMATIC-Beschlag sollte, bei Flügelgewicht $\geq 90\text{kg}$ oder einer Elementgesamtweite $\geq 2400\text{mm}$, verwendet werden.

Bitte zum Tabellenpreis den Aufpreis von €781,25 für PATIO-Beschlag dazurechnen.

 - AUTOMATIC-Beschlag: Aufpreis von €400 zum Standardbeschlag
 - GU PS-Beschlag: Aufpreis von €500 zum Standardbeschlag

PATIO mit Standardbeschlag:

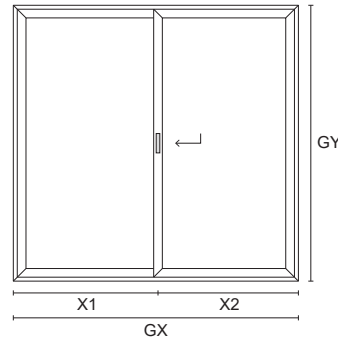
 - Achsmaß "X1" (Außenkante Rahmen bis mitte Pfosten): min. 735mm – max. 1550mm
 - Elementhöhe "GY": min. 1975mm – max. 2400mm
 - Bei einer Flügelbreite $\geq 1200\text{mm}$ wird empfohlen ein stärkeres Flügelprofil zu verwenden.
 - Bei einer Elementhöhe $\geq 1900\text{mm}$ wird ein breiteres Pfostenprofil verwendet.

PATIO mit AUTOMATIC-Beschlag:

 - Achsmaß "X1" (Außenkante Rahmen bis mitte Pfosten): min. 820mm – max. 1550mm
 - Elementhöhe "GY": min. 1020mm – max. 2400mm
 - Bei einer Flügelbreite $\geq 1200\text{mm}$ wird ein stärkeres Flügelprofil und ein breiteres Pfostenprofil verwendet.

! Die maximalen Elementgrößen laut Angaben des jeweiligen Profilherstellers.





HS (HEBESCHIEBE) Schema A

32

Hebe-Schiebe-Tür

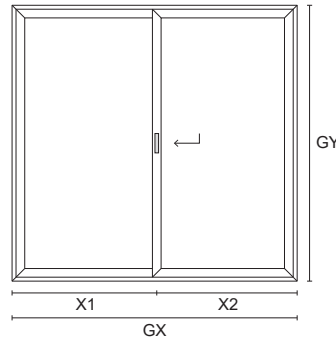
EUR

[mm]	≤2100	2101-2200	2201-2300	2301-2400	2401-2500	2501-2600	2601-2700	2701-2800	2801-2900	2901-3000	3001-3100	3101-3200	3201-3300	3301-3400	3401-3500	3501-3600	3601-3700	3701-3800	3801-3900	3901-4000	4001-4100	4101-4200	4201-4300	4301-4400
≤1700	3366	3436	3506	3576	3646	3715	3785	3855	3925	3995	4065	4135	4204	4270	4339	4445	4515	4586	4659	4729	4800	4871	4942	5012
1701-1800	3458	3530	3601	3673	3744	3815	3887	3958	4030	4101	4173	4244	4315	4383	4454	4561	4633	4705	4780	4852	4925	4997	5070	5142
1801-1900	3533	3606	3679	3752	3825	3898	3971	4044	4117	4190	4263	4336	4410	4478	4551	4660	4734	4808	4883	4957	5031	5105	5180	5254
1901-2000	3575	3650	3724	3799	3874	3948	4023	4098	4173	4247	4322	4397	4471	4542	4616	4726	4802	4878	4955	5031	5106	5182	5258	5334
2001-2100	3649	3725	3802	3878	3955	4031	4107	4184	4260	4336	4413	4489	4565	4637	4713	4825	4902	4980	5059	5136	5213	5291	5540	5622
2101-2200	3723	3801	3879	3957	4035	4113	4191	4269	4347	4425	4503	4581	4659	4733	4810	4924	5003	5082	5162	5241	5493	5576	5660	5744
2201-2300	3798	3877	3957	4036	4116	4196	4275	4355	4435	4514	4594	4673	4753	4828	4908	5023	5103	5184	5438	5523	5609	5694	5780	5865
2301-2400	3872	3953	4034	4115	4197	4278	4359	4440	4522	4603	4684	4765	4847	4924	5005	5121	5204	5461	5550	5637	5725	5812	5900	5987
2401-2500	4013	4095	4178	4261	4344	4427	4510	4593	4675	4759	4841	4924	5007	5085	5168	5459	5549	5638	5729	5818	5907	5996	6086	6175
2501-2600	4153	4238	4322	4407	4491	4576	4660	4745	4830	4914	4999	5083	5167	5247	5332	5797	5894	5815	5908	5999	6090	6181	6272	6363
2601-2700	4294	4380	4466	4552	4639	4725	4811	4897	4983	5069	5155	5242	5328	5410	5495	6135	6239	5991	6086	6179	6272	6365	6458	6551
2701-2800	4435	4522	4610	4698	4786	4874	4961	5049	5137	5225	5313	5400	5488	5571	5659	6473	6584	6168	6265	6360	6455	6550	6645	6740
2801-2900	4575	4665	4754	4844	4933	5023	5112	5201	5291	5380	5470	5559	5649	5733	5823	6811	6929	6345	6444	6540	6637	6734	6831	6928

Maximale aussenmaße der HST:	evolutionDrive	PremiDoor 76	PremiDoor 88
Weiss	6500 x 2700 mm	6500 x 2600 mm	6500 x 2900 mm
Dekor	5000 x 2500 mm	4862 x 2600 mm	5260 x 2600 mm
AluClip	-	4862 x 2400 mm	5260 x 2600 mm

! HS über 6000 mm auf individuelle Anfrage.

! Schema A in allen Systemen verfügbar.



HS (HEBESCHIEBE) SchemaA

32

Hebe-Schiebe-Tür

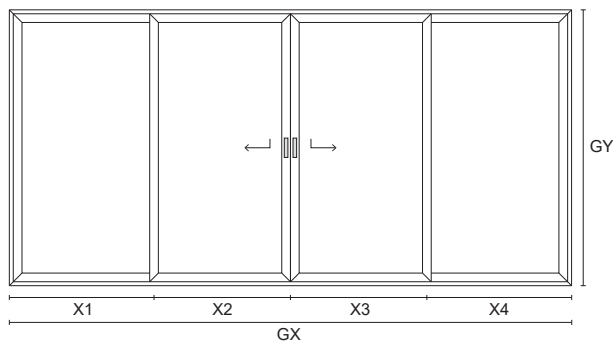
EUR

[mm]	4401-4500	4501-4600	4601-4700	4701-4800	4801-4900	4901-5000	5001-5100	5101-5200	5201-5300	5301-5400	5401-5500	5501-5600	5601-5700	5701-5800	5801-5900	5901-6000
≤1700	5039	5109	5179	5249	5324	5394	5464	5533	5603	5845	5918	5991	6065	6138	6211	6284
1701-1800	5170	5241	5313	5385	5461	5533	5777	5852	5928	6003	6078	6153	6228	6303	6378	6453
1801-1900	5284	5357	5430	5675	5758	5835	5912	5989	6066	6143	6220	6297	6374	6451	6528	6605
1901-2000	5365	5615	5694	5773	5857	5936	6015	6094	6173	6252	6330	6410	6635	6717	6799	6880
2001-2100	5660	5740	5821	5902	5988	6069	6150	6230	6311	6539	6623	6707	6790	6874	6958	7041
2101-2200	5783	5866	5948	6031	6119	6202	6285	6516	6602	6688	6774	6859	6945	7031	7117	7202
2201-2300	5907	5991	6076	6160	6398	6485	6573	6661	6749	6836	6924	7012	7100	7188	7275	7363
2301-2400	6030	6116	6351	6440	6536	6626	6715	6805	6895	6985	7075	7165	7255	7345	7434	7524
2401-2500	6368	6460	6551	6643	6741	6833	6925	7016	7108	7200	7292	7384	7476	7568	7857	7953
2501-2600	6705	6803	6752	6846	6946	7040	7134	7227	7321	7415	7509	7603	7697	7791	8280	8382
2601-2700	7043	7145	6953	7049	7150	7246	7343	7439	7535	7630	7726	7822	7918	8014	8704	8810
2701-2800	7380	7489	7154	7252	7355	7454	7551	7650	7748	7845	7944	8041	8140	8238	9127	9239
2801-2900	7718	7831	7355	7455	7560	7660	7760	7860	7961	8060	8160	8261	8361	8461	9550	9668

Maximale aussenmaße der HST:	evolutionDrive	PremiDoor 76	PremiDoor 88
Weiss	6500 x 2700 mm	6500 x 2600 mm	6500 x 2900 mm
Dekor	5000 x 2500 mm	4862 x 2600 mm	5260 x 2600 mm
AluClip	-	4862 x 2400 mm	5260 x 2600 mm

! HS über 6000 mm auf individuelle Anfrage.

! Schema A in allen Systemen verfügbar.



HS (HEBESCHIEBE) Schema C, G

35

Hebe-Schiebe-Tür

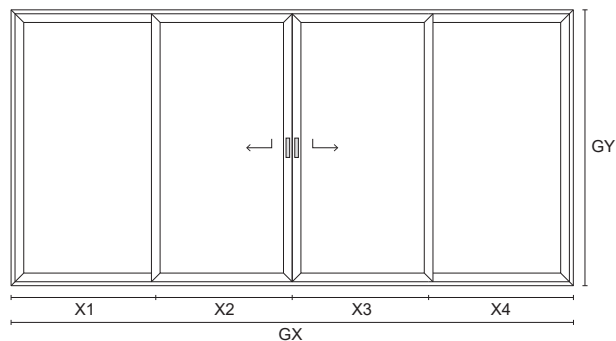
EUR

[mm]	≤4100	4101-4200	4201-4300	4301-4400	4401-4500	4501-4600	4601-4700	4701-4800	4801-4900	4901-5000	5001-5100	5101-5200	5201-5300	5301-5400	5401-5500
≤1700	6489	6546	6602	6659	6717	6774	6830	6887	6944	7001	7057	7114	7172	7228	7284
1701-1800	6643	6701	6759	6816	6873	6930	6988	7047	7103	7160	7217	7273	7331	7389	7446
1801-1900	6800	6858	6916	6974	7032	7089	7147	7205	7262	7319	7377	7435	7493	7550	7608
1901-2000	6953	7012	7071	7131	7189	7247	7304	7362	7421	7481	7538	7595	7655	7714	7772
2001-2100	7112	7170	7227	7285	7344	7403	7463	7522	7580	7639	7698	7758	7817	7876	7935
2101-2200	7266	7325	7384	7442	7502	7562	7621	7680	7741	7801	7860	7919	7978	8038	8097
2201-2300	7419	7479	7540	7600	7660	7720	7779	7839	7899	7960	8020	8080	8140	8200	8260
2301-2400	7576	7636	7696	7756	7818	7879	7939	7998	8060	8121	8181	8241	8301	8360	8423
2401-2500	7824	7885	7946	8007	8069	8130	8191	8252	8313	8374	8435	8496	8557	8619	8680
2501-2600	8073	8135	8197	8259	8321	8382	8444	8507	8567	8628	8690	8752	8814	8878	8938
2601-2700	8321	8384	8447	8510	8572	8633	8696	8762	8821	8882	8945	9008	9071	9137	9196
2701-2800	8569	8633	8698	8762	8824	8885	8949	9016	9074	9135	9199	9264	9328	9396	9454
2801-2900	8817	8883	8948	9013	9075	9136	9202	9271	9328	9389	9454	9519	9585	9655	9712



Schema C in allen Systemen verfügbar.

Schema G verfügbar nur als PremiDoor 76, PremiDoor 88.



HS (HEBESCHIEBE) Schema C, G

35

Hebe-Schiebe-Tür

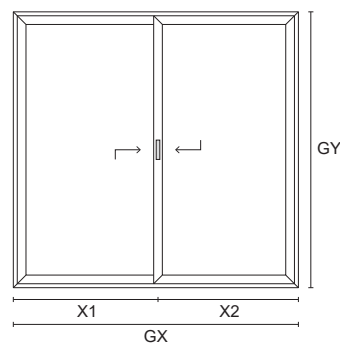
EUR

[mm]	5501-5600	5601-5700	5701-5800	5801-5900	5901-6000	6001-6100	6101-6200	6201-6300	6301-6400	6401-6500
≤1700	7340	7396	7453	7510	7567	7623	7680	7737	7793	7850
1701-1800	7503	7561	7619	7676	7732	7789	7846	7903	7959	8016
1801-1900	7666	7725	7783	7840	7898	7956	8014	8072	8129	8187
1901-2000	7830	7889	7947	8005	8064	8123	8182	8241	8299	8358
2001-2100	7993	8052	8111	8170	8229	8288	8347	8405	8464	8523
2101-2200	8156	8215	8274	8335	8395	8455	8515	8574	8634	8694
2201-2300	8320	8380	8440	8501	8561	8620	8680	8740	8800	8860
2301-2400	8484	8543	8603	8664	8725	8786	8847	8908	8969	9030
2401-2500	8741	8802	8863	8924	8985	9046	9107	9168	9229	9290
2501-2600	8999	9061	9123	9184	9245	9306	9367	9428	9489	9550
2601-2700	9257	9320	9383	9444	9505	9566	9627	9688	9749	9810
2701-2800	9515	9579	9643	9704	9765	9826	9887	9948	10009	10070
2801-2900	9773	9838	9903	9964	10025	10086	10147	10208	10269	10330



Schema C in allen Systemen verfügbar.

Schema G verfügbar nur als PremiDoor 76, PremiDoor 88.



HS (HEBESCHIEBE) Schema D

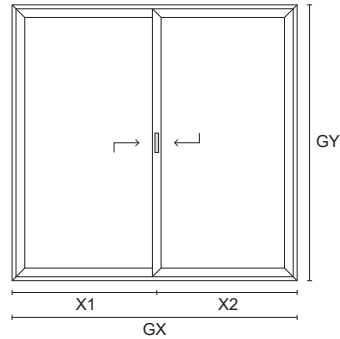
36

Hebe-Schiebe-Tür

EUR

[mm]	≤2000	2001-2100	2101-2200	2201-2300	2301-2400	2401-2500	2501-2600	2601-2700	2701-2800	2801-2900	2901-3000	3001-3100	3101-3200	3201-3300	3301-3400	3401-3500	3501-3600	3601-3700	3701-3800	3801-3900	3901-4000
≤1700	4547	4640	4735	4827	4921	5014	5109	5201	5295	5388	5481	5575	5669	5762	5848	5941	6066	6161	6255	6353	6447
1701-1800	4672	4767	4862	4958	5053	5148	5243	5338	5432	5528	5623	5718	5813	5908	5995	6089	6216	6312	6409	6508	6604
1801-1900	4766	4862	4960	5056	5153	5249	5346	5443	5539	5636	5732	5828	5926	6022	6110	6207	6335	6433	6530	6631	6729
1901-2000	4813	4910	5009	5107	5205	5303	5402	5500	5598	5697	5794	5893	5991	6089	6180	6277	6408	6506	6605	6708	6808
2001-2100	4907	5006	5107	5205	5306	5405	5506	5604	5705	5805	5905	6003	6104	6203	6295	6394	6526	6627	6728	6832	6933
2101-2200	5000	5101	5202	5303	5406	5507	5607	5709	5810	5912	6013	6115	6215	6317	6411	6512	6645	6747	6850	6955	7058
2201-2300	5093	5196	5300	5403	5506	5607	5711	5813	5917	6019	6122	6225	6329	6432	6526	6629	6764	6867	6971	7079	7182
2301-2400	5186	5291	5396	5500	5605	5709	5813	5918	6023	6127	6232	6336	6440	6545	6642	6746	6882	6987	7093	7201	7307
2401-2500	5390	5495	5602	5707	5813	5920	6026	6131	6237	6344	6451	6556	6663	6768	6866	6971	7110	7217	7324	7434	7542
2501-2600	5302	5410	5518	5625	5732	5841	5949	6056	6163	6271	6379	6486	6593	6702	6801	6908	7048	7156	7265	7631	7746
2601-2700	5389	5497	5606	5716	5826	5934	6043	6152	6262	6371	6481	6589	6698	6808	6909	7018	7159	7270	7636	7758	7875
2701-2800	5474	5584	5696	5806	5917	6027	6139	6249	6360	6471	6582	6692	6803	6914	7017	7128	7522	7641	7761	7884	8004
2801-2900	5071	5183	5296	5408	5520	5633	5745	5857	5970	6082	6194	6307	6419	6531	6635	7002	7154	7276	7398	7522	7643

! Schema D verfügbar nur als PremiDoor 76, HS VekaMotion 82 (individuelle Preisermittlung).



HS (HEBESCHIEBE) Schema D

Hebe-Schiebe-Tür

36

EUR

[mm]	4001-4100	4101-4200	4201-4300	4301-4400	4401-4500	4501-4600	4601-4700	4701-4800	4801-4900	4901-5000	5001-5100	5101-5200	5201-5300	5301-5400	5401-5500	5501-5600	5601-5700	5701-5800	5801-5900	5901-6000
≤1700	6542	6636	6730	6824	6919	6972	7066	7159	7263	7357	7450	7545	7637	7731	7824	7917	8011	8105	8198	8291
1701-1800	6699	6796	6892	6988	7084	7138	7234	7328	7434	7529	7625	7720	7815	7909	8005	8099	8195	8545	8644	8745
1801-1900	6827	6924	7022	7119	7216	7274	7369	7466	7573	7671	7766	7864	7959	8309	8410	8512	8614	8715	8816	8918
1901-2000	6906	7006	7105	7203	7302	7361	7459	7557	7665	7764	7863	8218	8321	8425	8529	8631	8735	8839	8942	9046
2001-2100	7033	7134	7234	7335	7436	7495	7595	7695	8060	8166	8271	8377	8482	8587	8693	8798	8903	9009	9114	9221
2101-2200	7159	7262	7364	7466	7568	7630	7989	8096	8214	8321	8428	8536	8643	8750	8857	8965	9071	9180	9287	9394
2201-2300	7286	7390	7493	7849	7959	8029	8138	8247	8367	8476	8585	8694	8804	8913	9022	9131	9240	9351	9459	9568
2301-2400	7412	7518	7881	7993	8105	8177	8287	8398	8520	8631	8743	8854	8964	9076	9187	9298	9408	9520	9631	9742
2401-2500	7905	8018	8133	8246	8361	8434	8546	8660	8783	8896	9008	9122	9235	9348	9461	9574	9687	9800	10104	10220
2501-2600	7862	7978	8094	8209	8325	8400	8515	8630	8755	8871	8985	9100	9215	9330	9444	9560	9866	9985	10104	10222
2601-2700	7993	8111	8228	8346	8463	8540	8658	8774	8901	9018	9134	9252	9369	9674	9795	9916	10035	10156	10277	10398
2701-2800	8123	8243	8363	8482	8601	8681	8798	8918	9046	9166	9285	9592	9714	9837	9960	10083	10204	10327	10450	10793
2801-2900	7765	7886	8008	8130	8250	8331	8452	8573	8704	8824	9137	9261	9386	9511	9635	9760	9884	10231	10359	10488

! Schema D verfügbar nur als PremiDoor 76, HS VekaMotion 82 (individuelle Preisermittlung).

